

F04

Drehmoment-Tabelle
Technische Daten
10 A 40 6 bar Zuluft
34,5 Nm
10 B 40 N 10
Feder min. 10,5 Nm

**verstellbare
 Typ M
 Endanschläge**

Serie 40		10 A	10 B
Gehäusebohrung		67	
Hub		15,5	
Gewicht kg		1,3	1,6
Luftverbrauch (Fließfilter)	Auf Zu	0,17 0,22	
Schaltzeiten in Sek. bei 5,5 bar Zuluft ohne Belastung	Auf Zu	0,2 0,2	0,2 0,2
Temperatur		-20°C bis + 100°C	

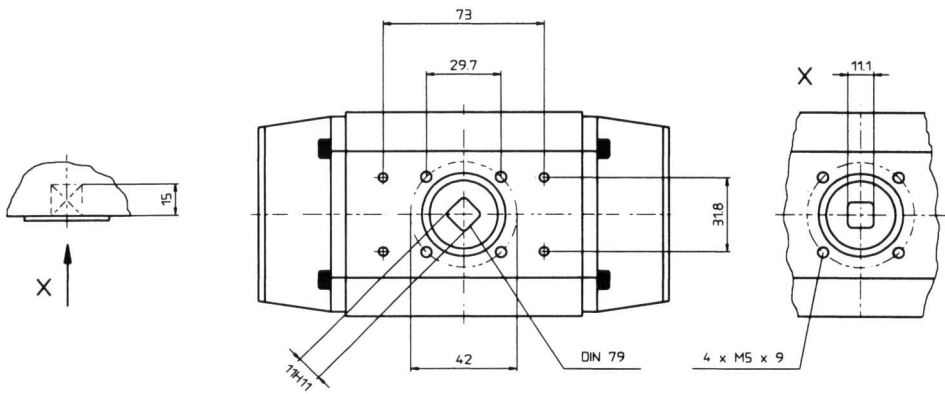
Steuermedium:

Es können nicht aggressiv gasförmige Medien verwendet werden.
 Auf Anfrage auch Wasser, Öl und Erdgas.

Bei Antrieben mit Stellungsregler ist Instrumentenluft erforderlich.

Drehmoment-Tabelle 10 A / B 40

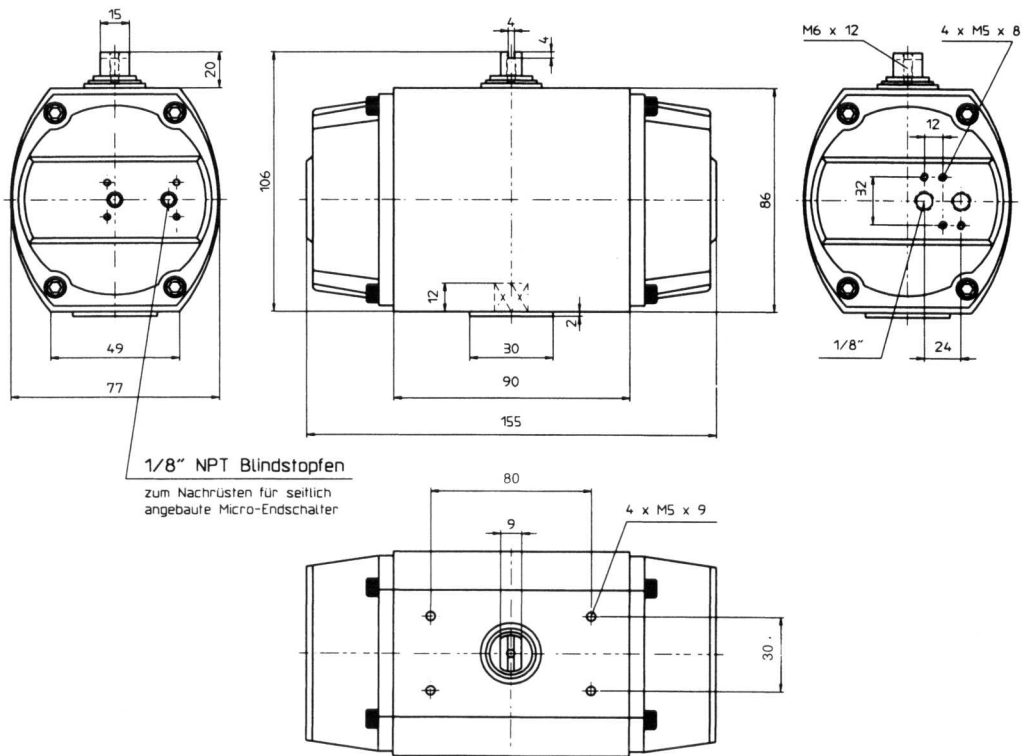
Typ R	n	Md min. Md max.	Md Nutz, min. (Nm) bei vorhandenem Steuerdruck p (bar)								
			2,5	3	3,5	4	4,5	5	6	7	8
10 AR ____ 40	0	Nm	13	16	18	22	25,5	28,5	34,5	40,5	47
10 BR ____ 40	4	$\frac{4}{7}$	$\frac{5,5}{9}$	$\frac{9}{12}$							
	6	$\frac{6}{11}$		$\frac{4}{10}$	$\frac{6}{11,5}$	$\frac{11}{16}$					
	8	$\frac{8,5}{14,5}$				$\frac{7,5}{14}$	$\frac{10}{16,5}$	$\frac{14}{20}$			
	10	$\frac{10,5}{18}$						$\frac{9}{18}$	$\frac{15}{24}$	$\frac{22}{30}$	



S= Innenvierkant Standard - 0°

D= Innenvierkant DIN 3337-45°

S= Innenvierkant Standard- 0°



Flowserve Flow Control GmbH

Betriebsstätte Nettetal · Herrenpfad Süd 20 · D-41334 Nettetal (Germany)

Tel. +49 (0) 21 57 / 81 76-0 · Fax +49 (0) 21 57 / 81 76-44