

F 05

Drehmoment-Tabelle Technische Daten 15 A 40 6 bar Zuluft 65 Nm 15 B 40 N 10 Feder min. 20,5 Nm

verstellbare
Typ M
Endanschläge

Serie 40		15 A	15 B
Gehäusebohrung		82	
Hub		19,5	
Gewicht kg		2,7	3,1
Luftverbrauch	Auf	0,35	
(Fließfilter)	Zu	0,39	
Schaltzeiten in Sek. bei 5,5 bar Zuluft ohne Belastung	Auf	0,3	0,4
	Zu	0,3	0,3
Temperatur		-20°C bis + 100°C	

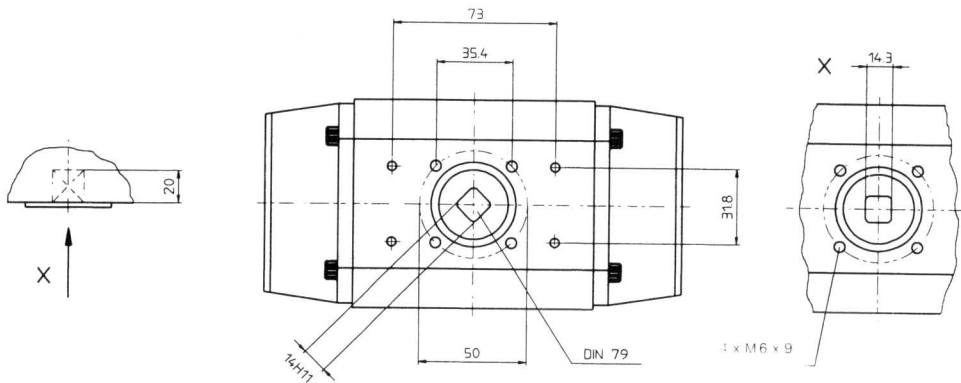
Steuermedium:

Es können nicht aggressiv gasförmige Medien verwendet werden.
Auf Anfrage auch Wasser, Öl und Erdgas.

Bei Antrieben mit Stellungsregler ist Instrumentenluft erforderlich.

Drehmoment-Tabelle 15 A / B 40

Typ R	n	Md min. Md max.	Md Nutz, min. / Md Nutz, max. (Nm) bei vorhandenem Steuerdruck p (bar)								
			2,5	3	3,5	4	4,5	5	6	7	8
15 AR ___ 40	0	Nm	25	29	34	42	48	54	65	76	88
15 BR ___ 40	4	$\frac{7,5}{12}$	$\frac{13}{17}$	$\frac{17}{21}$							
	6	$\frac{12}{18,5}$		$\frac{11}{17}$	$\frac{15}{21}$	$\frac{23}{30}$					
	8	$\frac{16,5}{25}$				$\frac{17}{25}$	$\frac{21}{31}$	$\frac{29}{37}$			
	10	$\frac{20,5}{31}$						$\frac{22}{32}$	$\frac{34}{44}$	$\frac{45}{55}$	



S= Innenvierkant Standard - 0°

D= Innenvierkant DIN 3337-45°

S= Innenvierkant Standard - 0°

