

F07

Drehmoment-Tabelle
Technische Daten
20 A 40 6 bar Zuluft
119 Nm
20 B 40 N 10
Feder min. 38 Nm

**verstellbare
 Typ M
 Endanschläge**

Serie 40		20 A	20 B
Gehäusebohrung		102	
Hub		23	
Gewicht kg		4,5	5,5
Luftverbrauch (Fließfilter)	Auf Zu	0,7 0,75	
Schaltzeiten in Sek. bei 5,5 bar Zuluft ohne Belastung	Auf Zu	0,5 0,5	0,7 0,4
Temperatur		-20°C bis + 100°C	

Steuermedium:

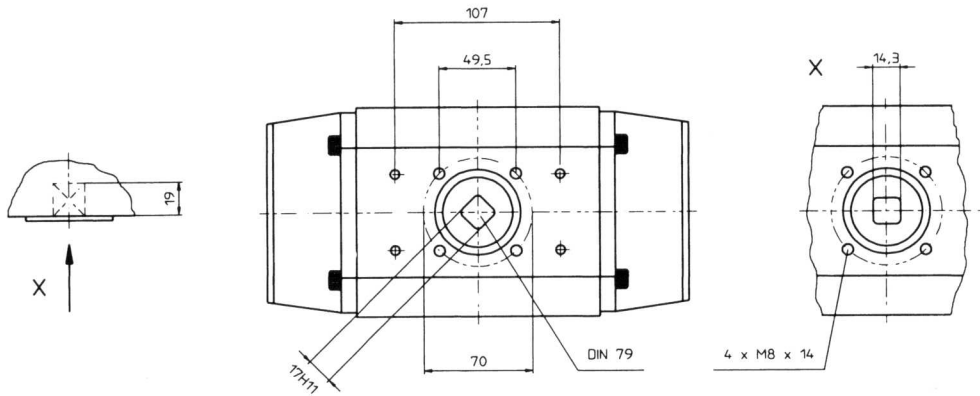
Es können nicht aggressiv gasförmige Medien verwendet werden.

Auf Anfrage auch Wasser, Öl und Erdgas.

Bei Antrieben mit Stellungsregler ist Instrumentenluft erforderlich.

Drehmoment-Tabelle 20 A / B 40

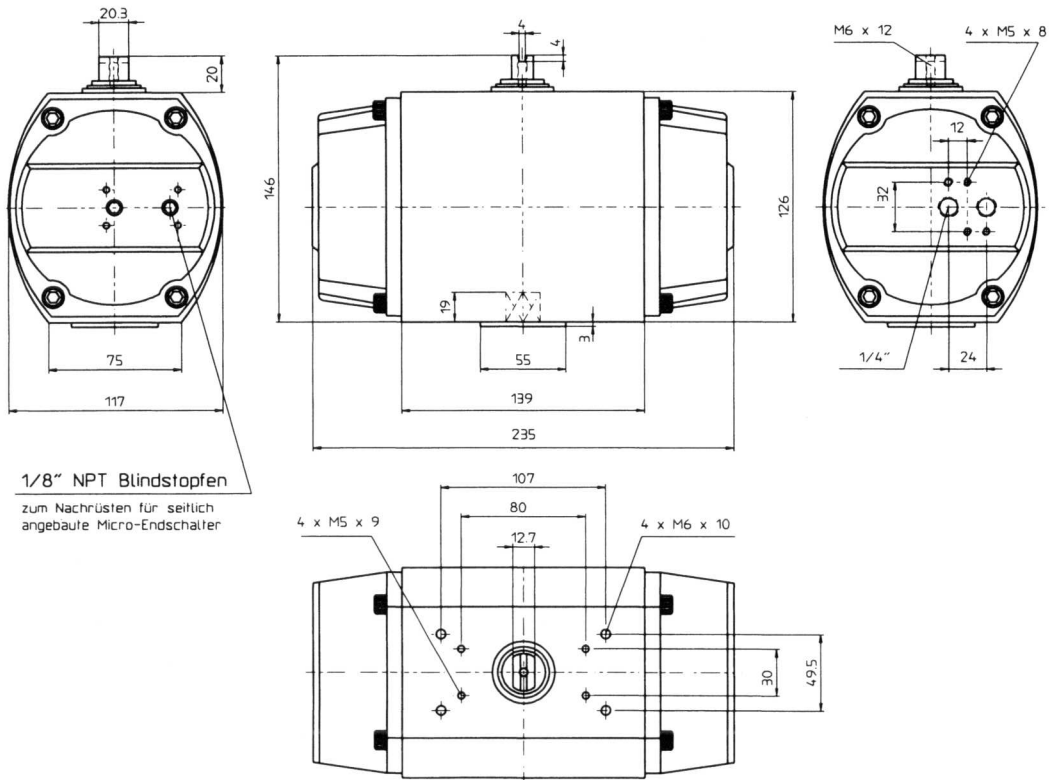
Typ R	n	Md min. Md max.	Md Nutz, min. (Nm) bei vorhandenem Steuerdruck p (bar) Md Nutz, max.								
			2,5	3	3,5	4	4,5	5	6	7	8
20 AR ___ 40	0	Nm	43	55	64	76	85	98	119	139	161
20 BR ___ 40	4	$\frac{14}{22}$	$\frac{20}{29}$	$\frac{33}{40}$							
	6	$\frac{22}{33}$		$\frac{20}{32}$	$\frac{28}{41}$	$\frac{43}{54}$					
	8	$\frac{30}{45}$				$\frac{29}{44}$	$\frac{30}{54}$	$\frac{53}{68}$			
	10	$\frac{38}{57}$						$\frac{38}{59}$	$\frac{61}{80}$	$\frac{82}{100}$	



S = Innenvierkant Standard - 0°

D = Innenvierkant DIN 3337 - 45°

S = Innenvierkant Standard - 0°



1/8" NPT Blindstopfen
zum Nachrüsten für seitlich
angebaute Micro-Endschalter

Flowserve Flow Control GmbH

Betriebsstätte Nettetal · Herrenpfad Süd 20 · D-41334 Nettetal (Germany)

Tel. +49 (0) 21 57 / 81 76-0 · Fax +49 (0) 21 57 / 81 76-44