

F 10

Drehmoment-Tabelle
Technische Daten
30 A 40 6 bar Zuluft
330 Nm
30 B 40 N 10
Feder min. 105 Nm

**verstellbare
 Typ M
 Endanschläge**

Serie 40		30 A	30 B
Gehäusebohrung		140	
Hub		34,5	
Gewicht kg		11	12
Luftverbrauch (Fließfilter)	Auf Zu	1,8 2,1	
Schaltzeiten in Sek. bei 5,5 bar Zuluft ohne Belastung	Auf Zu	0,8 0,8	1,2 0,5
Temperatur		-20°C bis + 100°C	

Steuermedium:

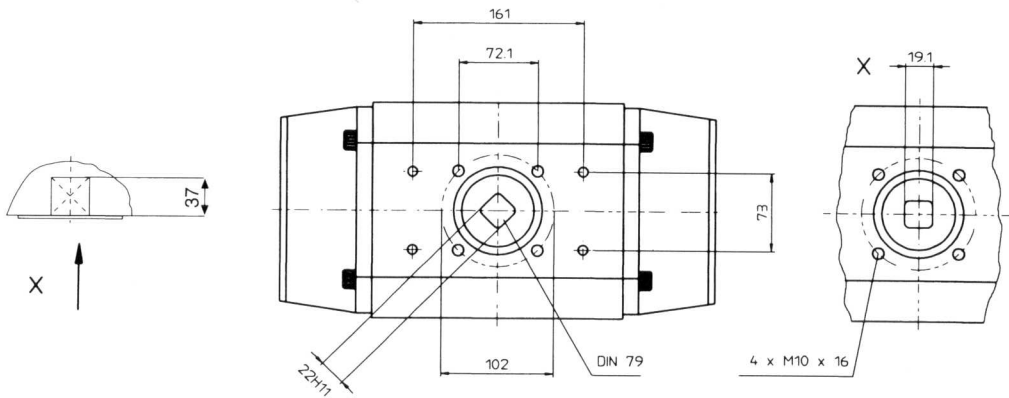
Es können nicht aggressiv gasförmige Medien verwendet werden.

Auf Anfrage auch Wasser, Öl und Erdgas.

Bei Antrieben mit Stellungsregler ist Instrumentenluft erforderlich.

Drehmoment-Tabelle 30 A / B 40

Typ R	n	Md min. Md max.	Md Nutz, min. Md Nutz, max. (Nm) bei vorhandenem Steuerdruck p (bar)								
			2,5	3	3,5	4	4,5	5	6	7	8
30 AR ___ 40	0	Nm	110	150	170	210	240	270	330	385	440
30 BR ___ 40	4	$\frac{38}{63}$	$\frac{46}{69}$	$\frac{85}{110}$							
	6	$\frac{60}{98}$		$\frac{51}{87}$	$\frac{66}{112}$	$\frac{110}{150}$					
	8	$\frac{82}{130}$				$\frac{78}{124}$	$\frac{108}{154}$	$\frac{140}{185}$			
	10	$\frac{105}{165}$						$\frac{102}{161}$	$\frac{155}{221}$	$\frac{215}{280}$	



S = Innenvierkant Standard - 0°

D = Innenvierkant DIN 3337 - 45°

S = Innenvierkant Standard - 0°

