

F 12

Drehmoment-Tabelle
Technische Daten
33 A 40 6 bar Zuluft
607 Nm
33 B 40 N 10
Feder min. 209 Nm

*verstellbare
Typ M
Endanschläge*

Serie 40		33 A	33 B
Gehäusebohrung		182	
Hub		39	
Gewicht kg		23	26
Luftverbrauch (Fließfilter)	Auf Zu	3,4 4,8	
Schaltzeiten in Sek. bei 5,5 bar Zuluft ohne Belastung	Auf Zu	1,0 1,0	1,6 0,6
Temperatur		-20°C bis + 100°C	

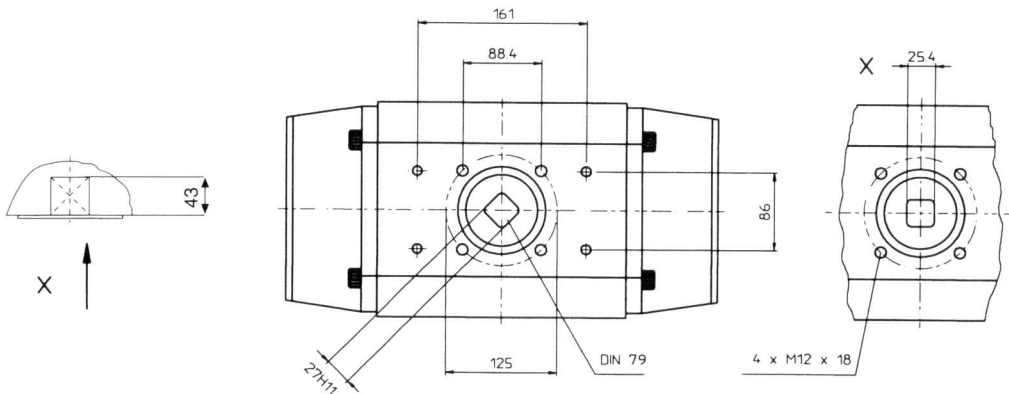
Steuermedium:

Es können nicht aggressiv gasförmige Medien verwendet werden.
 Auf Anfrage auch Wasser, Öl und Erdgas.

Bei Antrieben mit Stellungsregler ist Instrumentenluft erforderlich.

Drehmoment-Tabelle 33 A / B 40

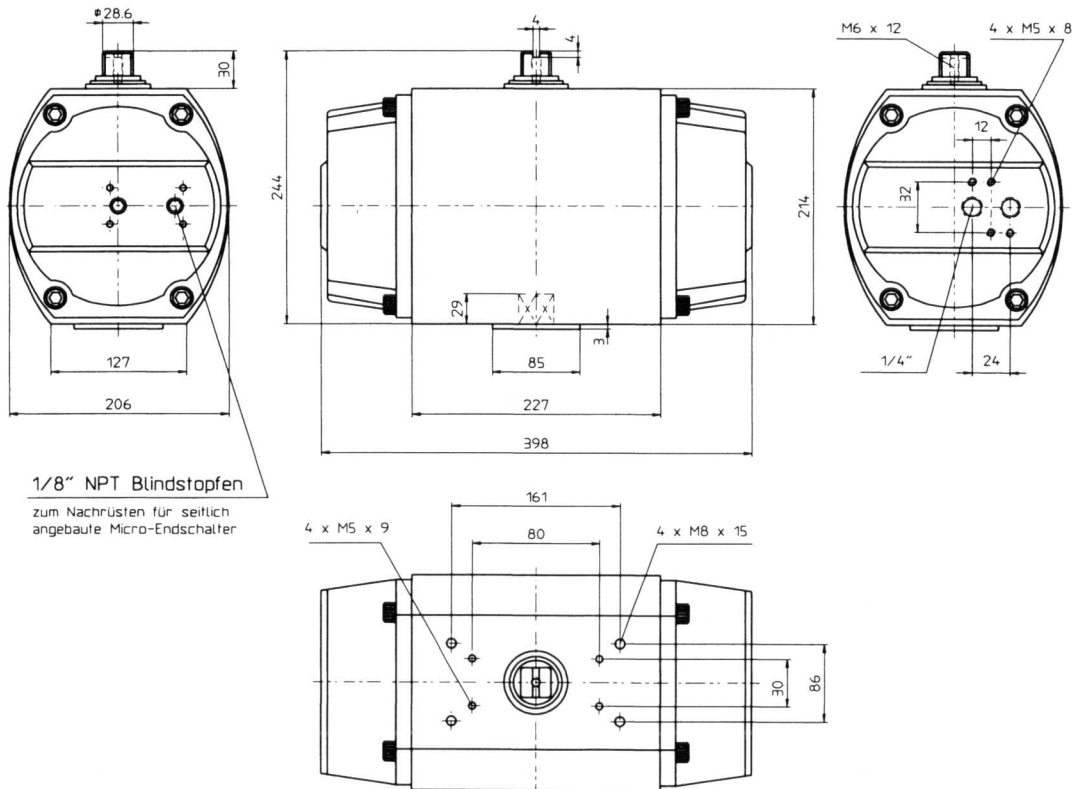
Typ R	n	Md min. Md max.	Md Nutz, min. / Md Nutz, max. (Nm) bei vorhandenem Steuerdruck p (bar)								
			2,5	3	3,5	4	4,5	5	6	7	8
33 AR ___ 40	0	Nm	250	306	345	404	452	502	607	700	800
33 BR ___ 40	4	$\frac{84}{131}$	$\frac{98}{151}$	$\frac{170}{220}$							
	6	$\frac{126}{197}$		$\frac{109}{180}$	$\frac{131}{210}$	$\frac{205}{275}$					
	8	$\frac{167}{262}$				$\frac{140}{235}$	$\frac{170}{270}$	$\frac{240}{330}$			
	10	$\frac{209}{329}$						$\frac{180}{298}$	$\frac{225}{360}$	$\frac{370}{490}$	



S = Innenvierkant Standard - 0°

D = Innenvierkant DIN 3337 - 45°

S = Innenvierkant Standard - 0°



1/8" NPT Blindstopfen
zum Nachrüsten für seitlich
angebaute Micro-Endschalter

Flowserve Flow Control GmbH

Betriebsstätte Nettetal · Herrenpfad Süd 20 · D-41334 Nettetal (Germany)

Tel. +49 (0) 21 57 / 81 76-0 · Fax +49 (0) 21 57 / 81 76-44