

F 14

**Drehmoment-Tabelle
Technische Daten
40 A 40 6 bar Zuluft
1259 Nm
40 B 40 N 10
Feder min. 422 Nm**

**verstellbare
Typ M
Endanschläge**

Serie 40		40 A	40 B
Gehäusebohrung		213	
Hub		52	
Gewicht kg		44	49
Luftverbrauch (Fließfilter)	Auf Zu	8,2 6,7	
Schaltzeiten in Sek. bei 5,5 bar Zuluft ohne Belastung	Auf Zu	4,0 4,0	5,2 1,3
Temperatur		-20°C bis + 100°C	

Steuermedium:

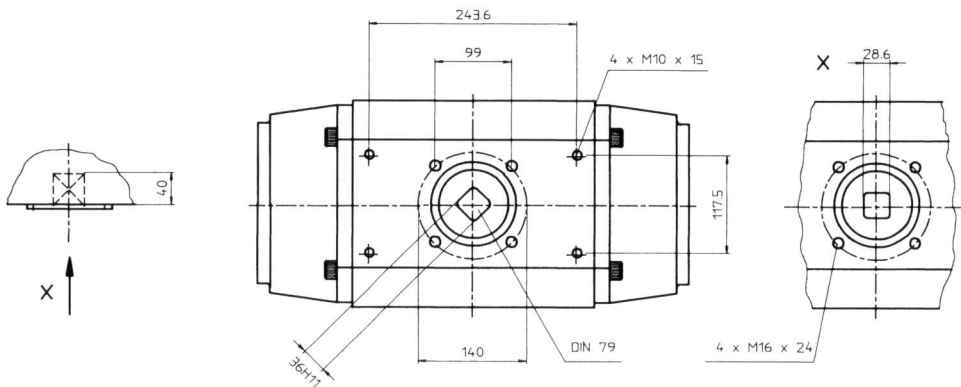
Es können nicht aggressiv gasförmige Medien verwendet werden.

Auf Anfrage auch Wasser, Öl und Erdgas.

Bei Antrieben mit Stellungsregler ist Instrumentenluft erforderlich.

Drehmoment-Tabelle 40 A / B 40

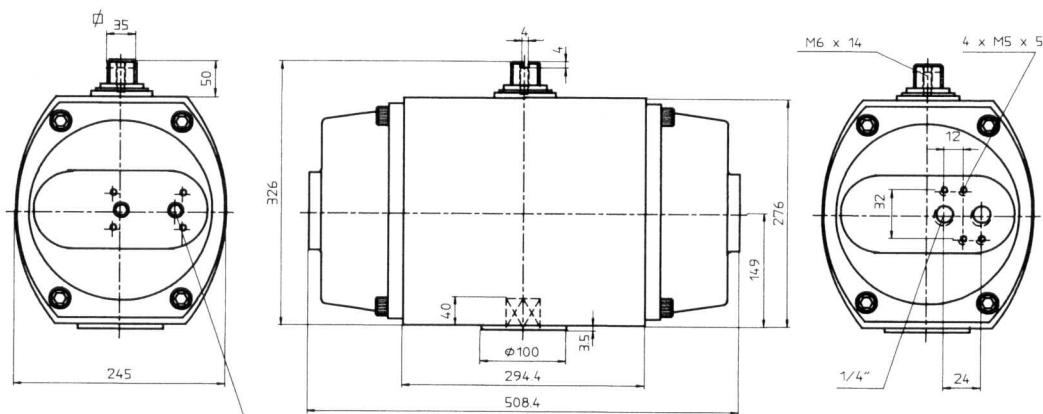
Typ R	n	Md min. Md max.	Md Nutz, min. / Md Nutz, max. (Nm) bei vorhandenem Steuerdruck p (bar)										
			2,0	2,5	3,0	3,5	4,0	4,5	5,0	5,5	6,0	7,0	8,0
40 AR _ 40	0	Nm	383	492	602	711	821	931	1040	1149	1259	1478	1697
40 BR _ 40	4	$\frac{169}{281}$	$\frac{122}{242}$	$\frac{219}{345}$	$\frac{316}{447}$								
	6	$\frac{253}{421}$			$\frac{184}{363}$	$\frac{281}{465}$	$\frac{377}{568}$						
	8	$\frac{337}{562}$					$\frac{245}{483}$	$\frac{342}{586}$	$\frac{439}{689}$				
	10	$\frac{422}{702}$							$\frac{306}{604}$	$\frac{403}{707}$	$\frac{500}{810}$	$\frac{694}{1015}$	



S = Innenvierkant Standard - 0°

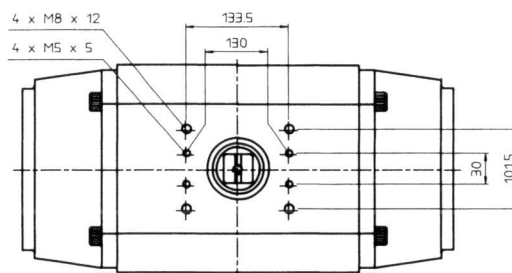
D = Innenvierkant DIN 3337 - 45°

S = Innenvierkant Standard - 0°



1/8" NPT Blindstopfen

zum Nachrüsten für seitlich angebaute Micro-Endschalter



Flowserve Flow Control GmbH

Betriebsstätte Nettetal · Herrenpfad Süd 20 · D-41334 Nettetal (Germany)

Tel. +49 (0) 21 57 / 81 76-0 · Fax +49 (0) 21 57 / 81 76-44