

F 16

Drehmoment-Tabelle Technische Daten 45 A 40 6 bar Zuluft 3316 Nm 45 B 40 N 24 Feder min. 1071 Nm

Serie 40		45 A	45 B
Gehäusebohrung		305	
Hub		71	
Gewicht kg		97	115
Luftverbrauch (Fließfilter)	Auf Zu	13,5 20	
Schaltzeiten in Sek. bei 5,5 bar Zuluft ohne Belastung	Auf Zu	7 7	10,5 2,4
Temperatur		-20°C bis + 100°C	

Steuermedium:

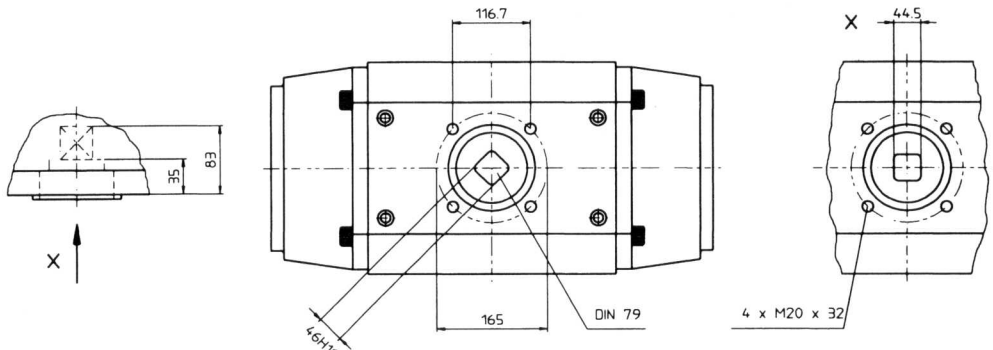
Es können nicht aggressiv gasförmige Medien verwendet werden.

Auf Anfrage auch Wasser, Öl und Erdgas.

Bei Antrieben mit Stellungsregler ist Instrumentenluft erforderlich.

Drehmoment-Tabelle 45 A / B 40

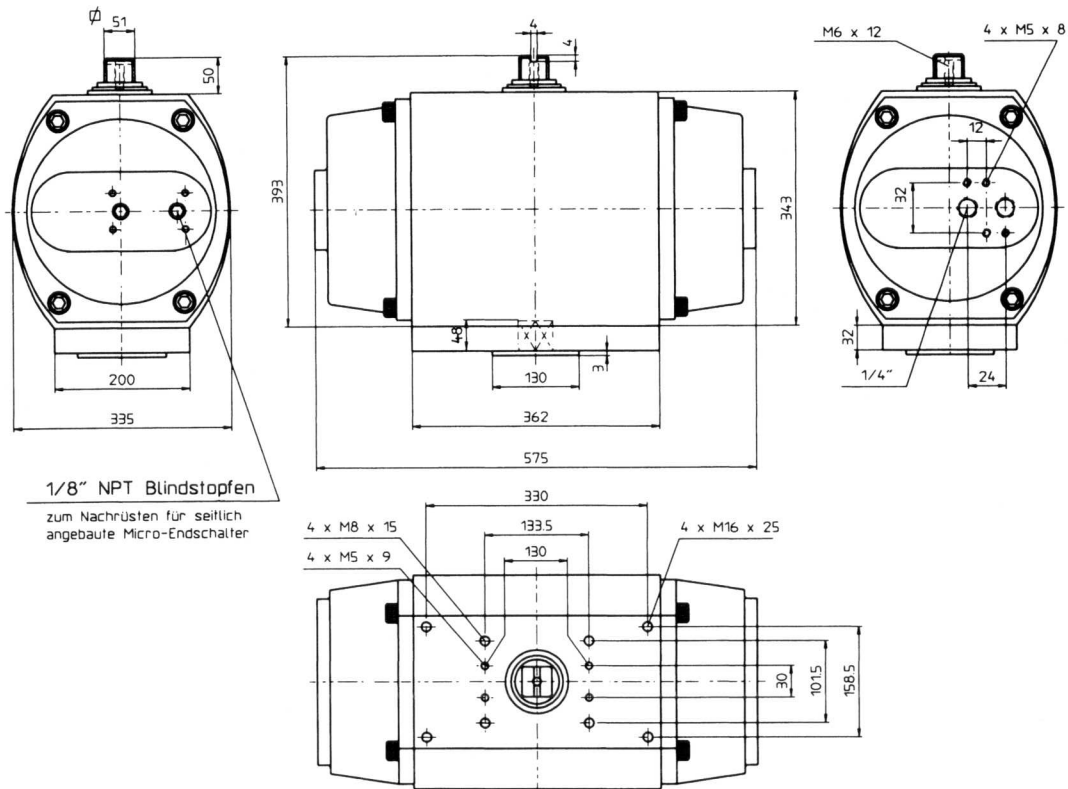
Typ R	n	Md min. Md max.	Md Nutz, min. (Nm) bei vorhandenem Steuerdruck p (bar) Md Nutz, max.								
			2,5	3	3,5	4	4,5	5	6	7	8
45 A 40	0	Nm	1280	1571	1862	2152	2443	2734	3316	3897	4479
45 B 40	8	$\frac{357}{682}$	$\frac{598}{928}$	$\frac{880}{1210}$							
	10	$\frac{446}{853}$	$\frac{427}{834}$	$\frac{718}{1125}$	$\frac{1000}{1410}$						
	12	$\frac{536}{1023}$		$\frac{548}{1036}$	$\frac{839}{1327}$	$\frac{1125}{1600}$					
	14	$\frac{625}{1194}$			$\frac{668}{1237}$	$\frac{958}{1527}$	$\frac{1240}{1810}$				
	16	$\frac{714}{1365}$				$\frac{787}{1438}$	$\frac{1078}{1729}$	$\frac{1370}{2010}$			
	20	$\frac{895}{1706}$					$\frac{737}{1551}$	$\frac{1028}{1842}$	$\frac{1600}{2420}$		
	24	$\frac{1071}{2047}$						$\frac{687}{1663}$	$\frac{1269}{2245}$	$\frac{1840}{2820}$	



S = Innenvierkant Standard - 0°

D = Innenvierkant DIN 3337 - 45°

S = Innenvierkant Standard - 0°



Flowserve Flow Control GmbH

Betriebsstätte Nettetal · Herrenpfad Süd 20 · D-41334 Nettetal (Germany)

Tel. +49 (0) 21 57 / 81 76-0 · Fax +49 (0) 21 57 / 81 76-44