



*AUDCO Kugelhähne Typ „HPI/HPH/HPZ/HPV/HPK“  
Getriebe - Antriebe - Unterflureinbau*

*AUDCO Ball Valves Type "HPI/HPH/HPZ/HPV/HPK"  
Gear Boxes - Actuators - Underground Installations*



*Experience In Motion*

## Getriebe - Antriebe - Unterflureinbau

### Betätigungsarten

Alle AUDCO-Kugelhähne können wahlweise von Hand oder/und mittels elektrischen, pneumatischen, gashydraulischen oder elektrohydraulischen Antrieben betätigt werden.

Hähne in den Nennweiten DN 50 bis 100 werden standardmäßig mit einem Handhebel geliefert, während die Betätigung ab DN 150 über ein Getriebe erfolgt.

Hähne kleinerer Nennweiten können ebenfalls mit Getriebe geliefert werden.

In diesem Fall können wir wahlweise ein Schneckenradgetriebe (Bild 1) oder ein Planetengetriebe (Bild 2) anbieten.

### Schneckenradgetriebe

Bei den wartungsfreien Schneckenradgetrieben (Bild 3) befinden sich Schneckenrad und Schnecke in einem öl- und wasserdicht gekapselten Getriebegehäuse. Die Betätigung erfolgt wahlweise über ein Handrad oder E-Antrieb. Der 90° Schaltweg wird über zwei einstellbare mechanische Anschläge begrenzt. Eine gut sichtbare Stellungsanzeige ist auf dem oberen Deckel des Getriebes angeordnet. Wirkungsgrad ca. 35%.

Alle Schneckengetriebe sind serienmäßig eingangsseitig mit einem ISO-Flansch ausgerüstet, d. h. sämtliche handelsüblichen Elektroantriebe können ohne Zwischengehäuse direkt angebaut werden.

Typ	Übersetzung Ausgang	max. Drehmoment Nm	Umdrehungen Schaltung	Handrad ø mm	Gewicht kg
Gear type	Gear ratio	Max. Output-torque Nm	No. of turns	Hand-wheel ø mm	Weight kg
SG 43	43:1	1300	10,75	600	16
SG 36A	36:1	3700	9	600	26
SG 50 A	50:1	5500	12,5	600	38
SG 64A	64:1	8500	16	600	55
SG 80	80:1	11000	20	600	75
SG 100	100:1	15000	25	600	85
GS200GZ16	424:1	22500	106	400	180
GS250GZ25	832:1	45000	208	400	325
GS315GZ30	848:1	90000	212	500	630
GS400GZ35	1728:1	180000	432	500	1100

### AUDCO-Planetengetriebe

AUDCO-Planetengetriebe (Bild 4) wurden von Audco eigens für den rauen Hahnbetrieb entwickelt und zeichnen sich durch Robustheit und Langlebigkeit aus.

Der außerordentlich gute Wirkungsgrad von 85 % – 90 % dieser zwei- bis vierstufigen Getriebe macht es möglich, die AUDCO-Kugelhähne mit geringem Kraft- und Arbeitsaufwand zu betätigen. Das Getriebe ist öl- und wasserdicht gekapselt mit dem Hahn verbunden und eignet sich insbesondere für den Unterflureinbau.

## Gear Boxes - Actuators - Underground installations

### Operations

AUDCO ball valves can be operated manually or alternatively by pneumatic, electric, gas-hydraulic or electro-hydraulic actuators.

Size 2" up to 4" are normally wrench operated. Size 6" and above are fitted with gears. If specified, smaller valves can also be gear operated.

In this case we can offer alternatively worm gears (figure 1) or planetary gears (figure 2).

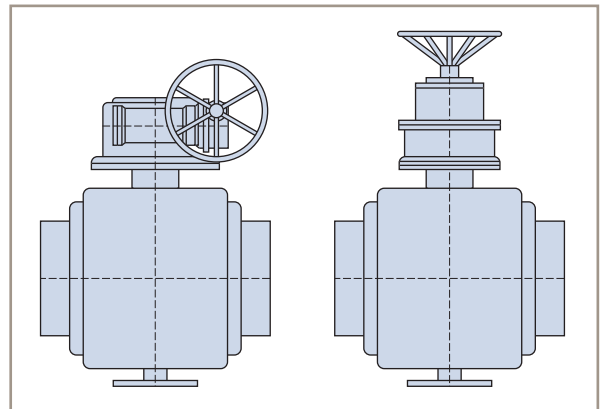


Bild 1 Figure 1

Bild 2 Figure 2

### Worm Gear Boxes

Worm wheel and worm (gearing mechanism) of worm gears (figure 3) enclosed in an oil and water tight encapsulated housing. All gears are operated by handwheels or electric actuators.

Operation by handwheel. 90° rotation is set by two adjustable stops. A position indicator is visible on the top of the gear box. Efficiency of about 35 %.

All standard worm gears are equipped at the gear stem with an ISO-flange, i.e. all electric actuators can be mounted directly onto the worm gear unit (figure 3) without mounting an adaptor.

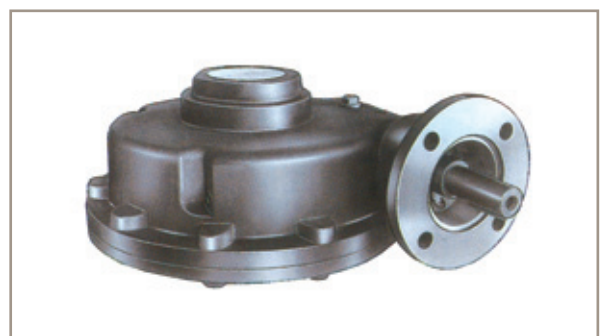


Bild 3 Figure 3

Typ	Über- setzung Ausgang	max.Dreh- moment Nm	Umdre- hungen Schaltung	Handrad ø mm	Gewicht kg
Gear type	Gear ratio	Max. Output- torque Nm	No. of turns	Hand- wheel ø mm	Weight kg
PG 10	20:1	3600	5	600	25
PG 11	31:1	11000	8	600	50
PG 12	115:1	21000	28,75	600	150
PG 13	238:1	50000	59,50	750	200
PG 14	337:1	82500	84,25	750	280
PG 15	631:1	130000	157,75	750	382
PG 16	1180:1	250000	295	750	523
PG 17	1452:1	400000	363	750	690

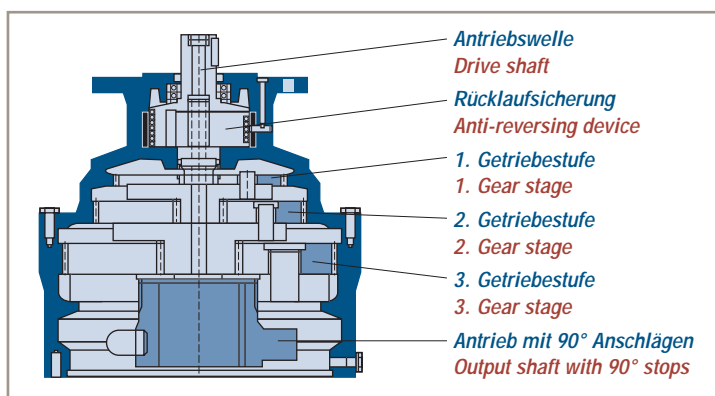


Bild 4 Figure 4

### Betätigung durch Kraftantrieb

AUDCO-Kugelhähne sind mit allen bekannten Antriebsarten ausrüstbar wie z.B.:

- Elektro-Antriebe
- Pneumatische Antriebe
- Hydraulische Antriebe
- Gashydraulische Antriebe
- Elektrohydraulische Antriebe

Zur Auslegung der Antriebe sind folgende Angaben notwendig:

- Maximaler Betriebsdruck
- Maximaler Differenzdruck
- Stromart, Spannung
- Schutzart
- Gewünschte Schließzeit

Zusätzlich für pneumatische, hydraulische und gas-hydraulische Antriebe:

- Antriebsfunktion: doppelwirkend oder federrückstellend
- Positionen: offen auf geschlossen, geschlossen auf offen
- Betätigungsdruck min. und max.
- Betätigungsmedium

### Planetary Gear Boxes

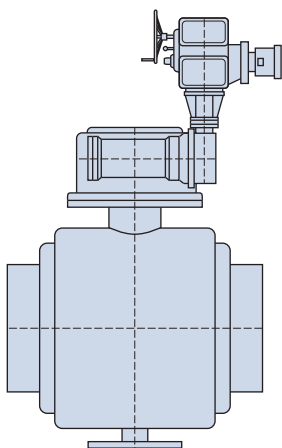
AUDCO planetary gears (figure 4) are designed for severe valve service and are robust and durable. The extremely high efficiency of 85 % – 90 % of these two, three or four stage gears ensures quick and easy operation of the AUDCO ball valves. The encapsulated gear housing is oil and water tight and therefore suitable for buried applications.

### Power Operation

AUDCO ball valves can be fitted with all types of actuators, such as:

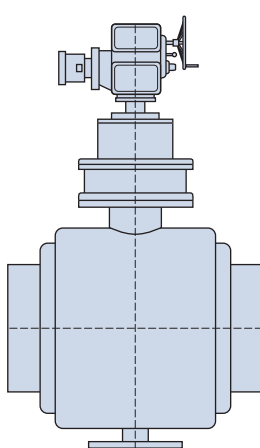
- Electric Actuators
- Pneumatic Actuators
- Hydraulic Actuators
- Gas-Hydraulic Actuators
- Electro-Hydraulic Actuators

Bild 5 Figure 5



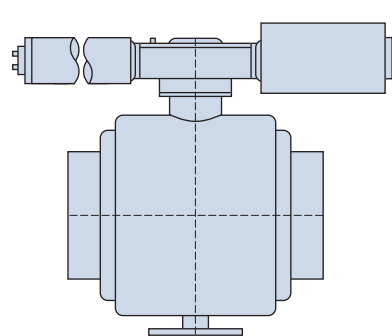
Schneckengetriebe mit E-Antrieb  
Worm gear box with electric actuator

Bild 6 Figure 6



Planetengetriebe mit E-Antrieb  
Planetary gear box with electric actuator

Bild 7 Figure 7



Pneum.- oder hydraulischer Kraftkolbenantrieb  
Pneumatic or hydraulic actuator

## Verlängerung für den Unterflureinbau

Der AUDCO-Kugelhahn eignet sich aufgrund seiner vollverschweißten Konstruktion ideal zum Unterflureinbau. Die Armaturen können ohne Ausnahme mit wasserdicht gekapselten Schneckenradgetrieben, Planetengetrieben oder Kraftantrieben ausgerüstet werden.

Bei der Bestellung bzw. für ein Angebot sind uns die gewünschten Verlängerungsmaße (L) bzw. (E) anzugeben. Wird ein Betätigungsvierkant für den Einbau in einer Straßenkappe gefordert (Bild 8/1, Maß E), wird die Verlängerung so ausgelegt, daß die Oberkante des Vierkants ca. 125 mm unter dem Erdreich liegt. Bei Betätigung oberhalb des Erdreichs (Bild 8/2), liegt das Betätigungshandrad des Getriebes bzw. Antriebes ca. 800 – 1000 mm oberhalb des Erdreiches.

Bei allen Verlängerungsarten wird über eine Positionsanzeige die jeweilige Stellung der Armaturen angezeigt. Bei AUDCO-Kugelhähnen mit Erdeinbaugarnitur werden die beiden Anschlüsse für die Dichtmittelfuhr durch Verlängerungsrohre bis in die Straßenkappe bzw. bis unterhalb des Aufnahme-flansches hochgezogen. Hähne für den Unterflureinbau können mit einer Entleerungs- und einer Entlüftungsleitung ausgerüstet werden. Bei erdeingebauten Hähnen werden diese Leitungen ebenfalls in die Straßenkappe oder bis unterhalb des Getriebe-Aufnahme-flansches hochgezogen. Die Entleerungs- bzw. Entlüftungsleitungen können mit einer oder zwei Armaturen ausgerüstet werden. Die Druckstufe dieser Leitungen und ihrer Absperrhähne entspricht dem Prüfdruck des Kugelhahnes.

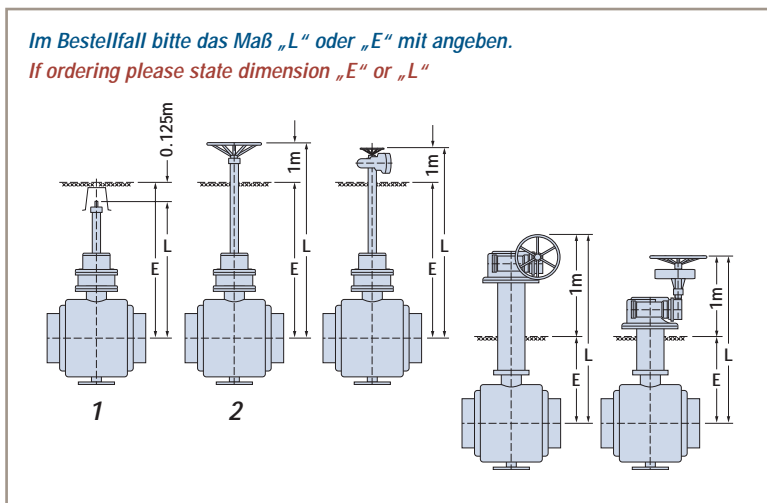


Bild 8 Figure 8

For sizing the actuator following details are necessary:

- Maximum Working Pressure
- Maximum Differential Pressure
- Power Supply, Voltage
- Explosion Proof Standard
- Required Opening/Closing Time

In addition for pneumatic, hydraulic and gas hydraulic actuators:

- Supply Function: double acting or spring return
- Air supply pressure min./max.
- Operating Medium
- Closing time if required
- Position: Open to Closed, Closed to open

## Extensions for Underground Installation

Because of its all welded construction the AUDCO ball valve is ideally suited for underground installation. A water tight trim for buried service can be supplied regardless of whether the valve is fitted with encapsulated worm or encapsulated planetary gear or power actuator.

For details of the extension length the dimensions for (L) or (E) are to be provided at the time of order or enquiry. If a surface box (figure 8/1, E) is required, the extension length will be such that the top of the stem square will be approximately 125 mm below ground level.

For operation above ground level (figure 8/2) the handwheel of the gear unit or actuator will be between 800 and 1000 mm above ground level.

All types of extensions are fitted with indicators to indicate the position of the valve. For AUDCO ball valves with extended stem for underground installation the two connections for sealant injection will be extended to the operating level.

Buried valves can be supplied with vent and drain lines. For buried valves these lines will be extended to the surface box cover. Vent and drain lines can be supplied with one or two block valves. The pressure rating of these lines will correspond with the pressure rating of the ball valve.

**Flowserve Flow Control GmbH**  
 Rudolf-Plank-Str. 2  
 D-76275 Ettlingen  
 Germany  
 Telephone: +49 (0) 72 43/103-0  
 Fax: +49 (0) 72 43/103-222  
 Email: [argus@flowserve.com](mailto:argus@flowserve.com)

### To find your local Flowserve representative:

For more information about Flowserve Corporation, visit [www.flowserve.com](http://www.flowserve.com)

FCD ARGEBR1001-01 (Replaces AU-GAU9.00.1000)

Änderungen vorbehalten / Alterations reserved