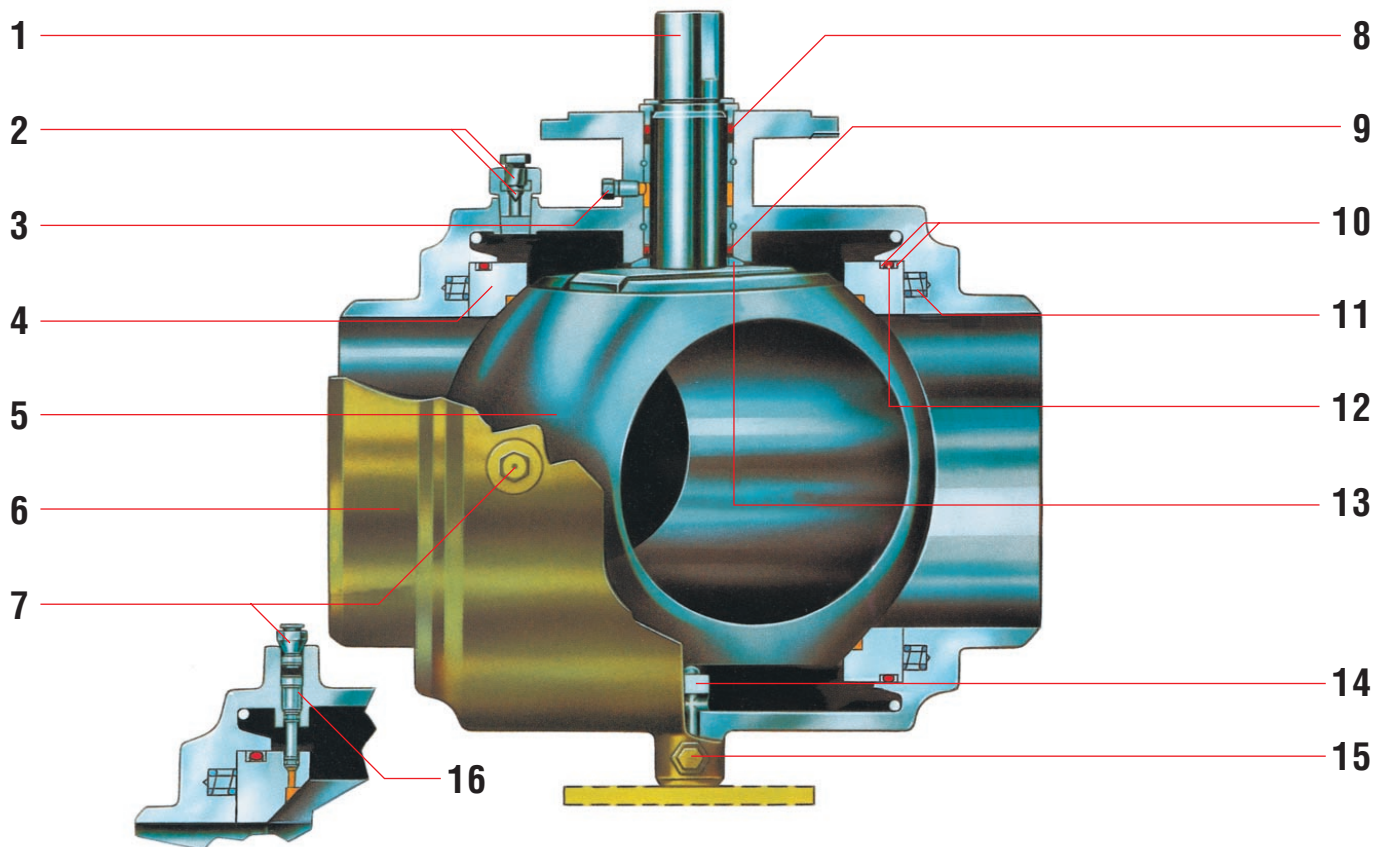


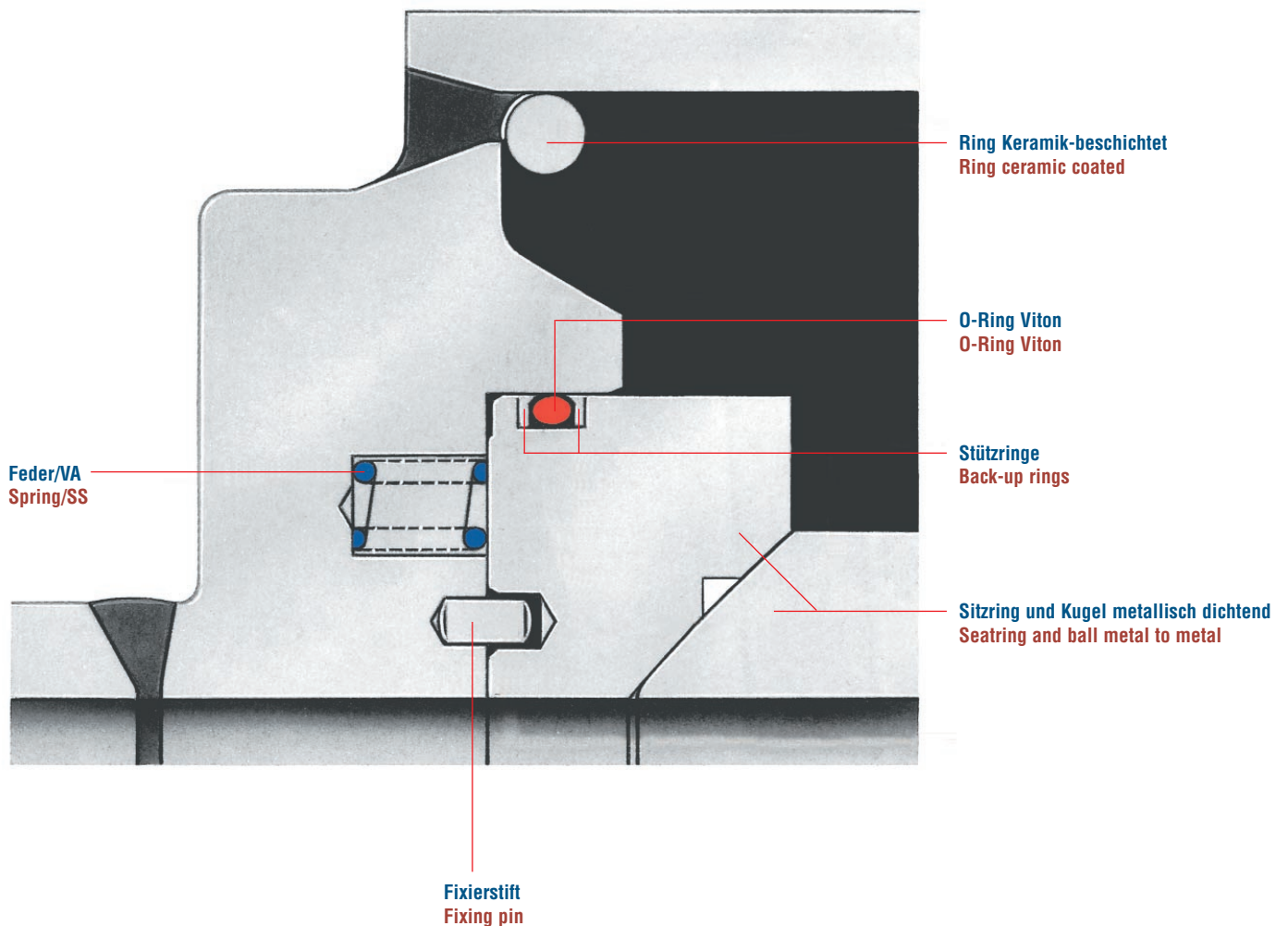
Kugelhahn Typ „HPZ“

Ball Valve Type "HPZ"



1. Schaltwelle
2. Entlüftung mit Sicherungsstift
3. Zusätzliche Schaltwellenabdichtung
4. Sitzring metallisch dichtend
5. Kugel
6. Gehäuse
7. Sekundär Dichtmittel-Drucksystem
8. Sekundär Dichtung (Viton)auswechselbar
9. Primär-Dichtung (PTFE)
10. Stützring (PTFE)
11. Feder (Niro)
12. O-Ring (Viton)
13. Ballenscheibe (metallische Abdichtung)
14. Kugel-Unterstützung
15. Entleerung
16. Doppel-Rückschlagventil

1. Stem
2. Vent with safetypin
3. Additional stem seal
4. Seating metal to metal sealing
5. Ball
6. Body
7. Secondary sealant system
8. Secondary seal (Viton)replaceable
9. Primary seal (PTFE)
10. Back-up ring (PTFE)
11. Spring (Stainless Steel)
12. O-Ring (Viton)
13. Metal sealing by Spherical washer
14. Pivot supported ball
15. Drain
16. Double check valve



To find your local Flowserve representative:

For more information about Flowserve Corporation,
visit www.flowserve.com

FCD ARGEBR1007-01 (Replaces AU-DB HPZ 5.00 800)

Änderungen vorbehalten / Alterations reserved

Flowserve Flow Control GmbH

Rudolf-Plank-Str. 2

D-76275 Ettlingen

Germany

Telephone: +49 (0) 72 43/103-0

Fax: +49 (0) 72 43/103-222

Email: argus@flowserve.com