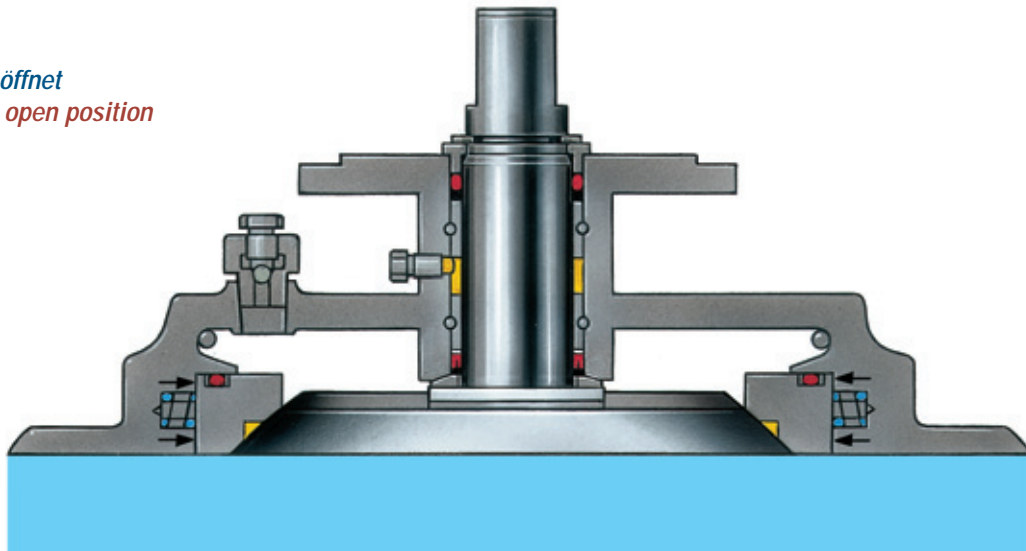


*AUDCO Kugelhahn Typ „HPZ“*  
*AUDCO Ball Valve Type "HPZ"*

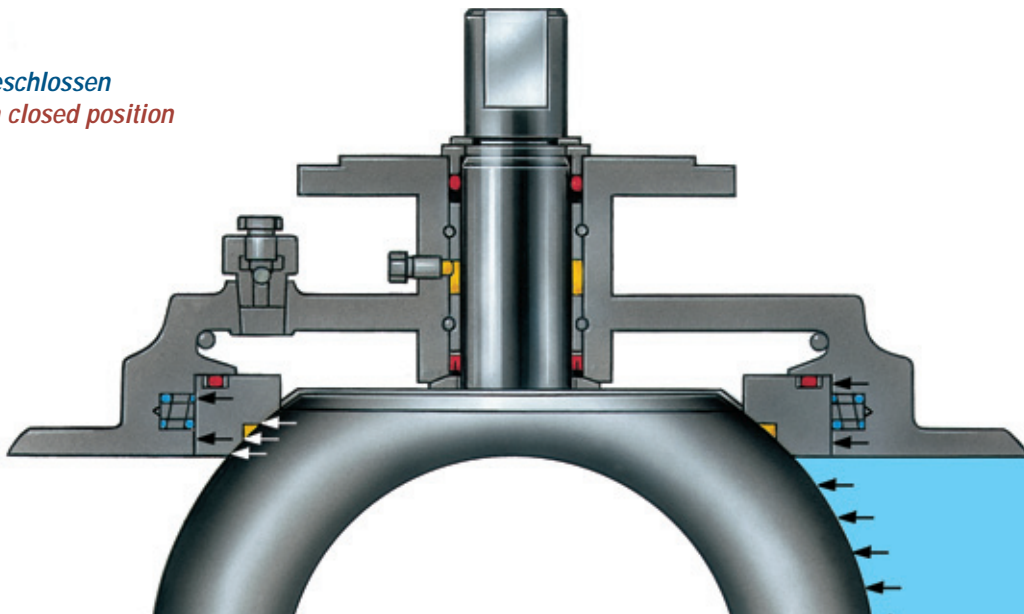
*Double-Block & Bleed Funktion*

*Double-Block & Bleed Function*

*Hahn geöffnet*  
*Valve in open position*



*Hahn geschlossen*  
*Valve in closed position*



FCD ARGEBR1003-01 (Replaces AU-DB HPZ DBB 5.00 5.00)  
Änderungen vorbehalten / Alterations reserved

Flowserve Flow Control GmbH  
Rudolf-Plank-Str. 2  
D-76275 Ettlingen, Germany  
Telephone: +49 (0) 72 43/103-0  
Fax: +49 (0) 72 43/103-222  
Email: [argus@flowserve.com](mailto:argus@flowserve.com)