

Schaltwellenabdichtung Typ „HPI/HPZ“

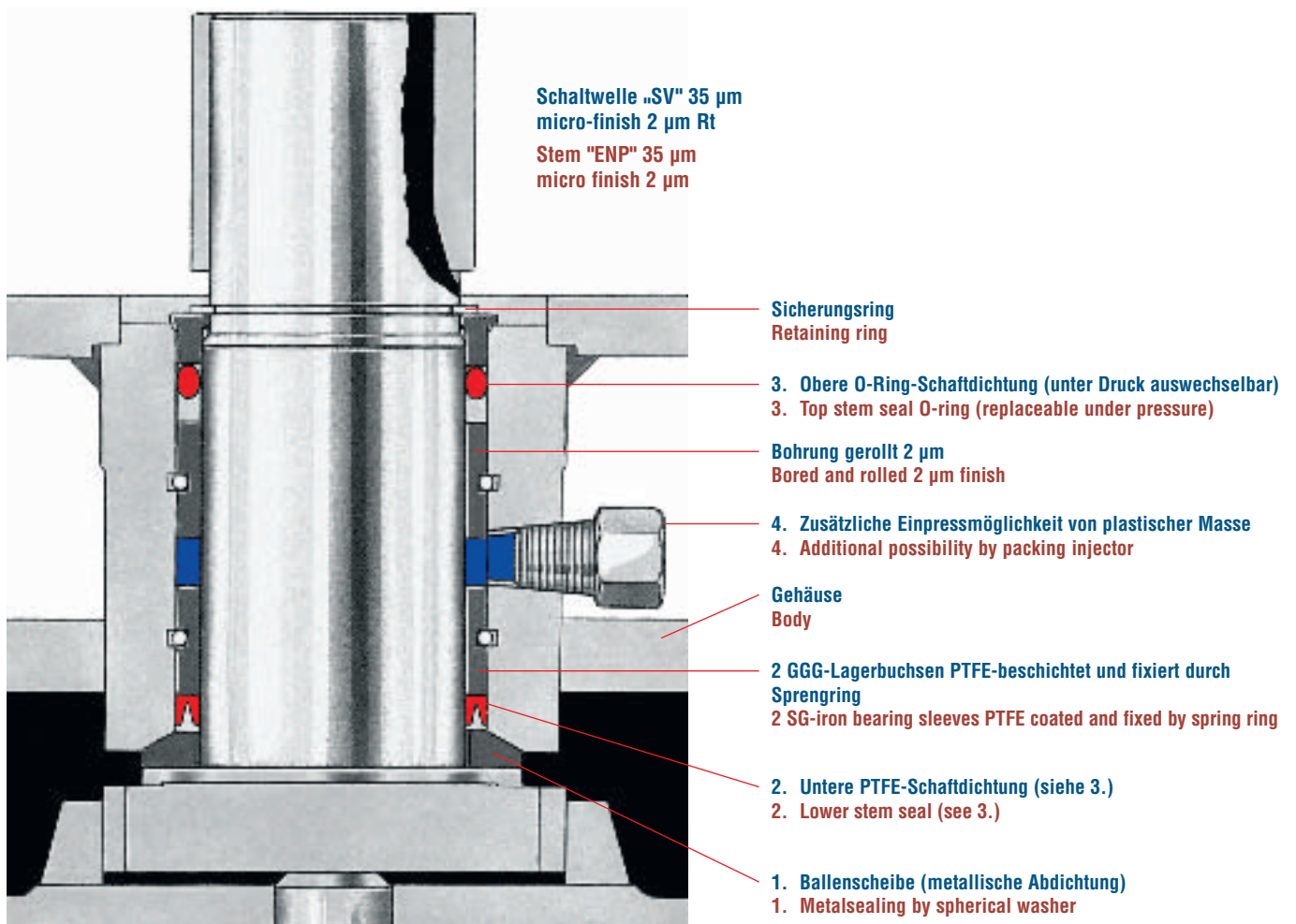
Stem Sealing Type "HPI/HPZ"

4 Abdichtungen erzeugen höchste Sicherheit

1. Metallische Abdichtung
2. Untere Schaftabdichtung
3. Obere Schaftabdichtung (unter Druck wechselbar)
4. Zusätzliche Einpressmöglichkeit von plastischer Masse

4 seals guarantee the necessary tightness to atmosphere

1. Metalsealing
2. Lower stem seal
3. Top stem seal (replaceable under pressure)
4. Additional possibility by packing compound



FCD ARGEBR1008-01 (Replaces AU-DB HPI/HPZ SW 5.00 800)
Änderungen vorbehalten / Alterations reserved

Flowserve Flow Control GmbH
Rudolf-Plank-Str. 2
D-76275 Ettlingen, Germany
Telephone: +49 (0) 72 43/103-0
Fax: +49 (0) 72 43/103-222
Email: argus@flowserve.com