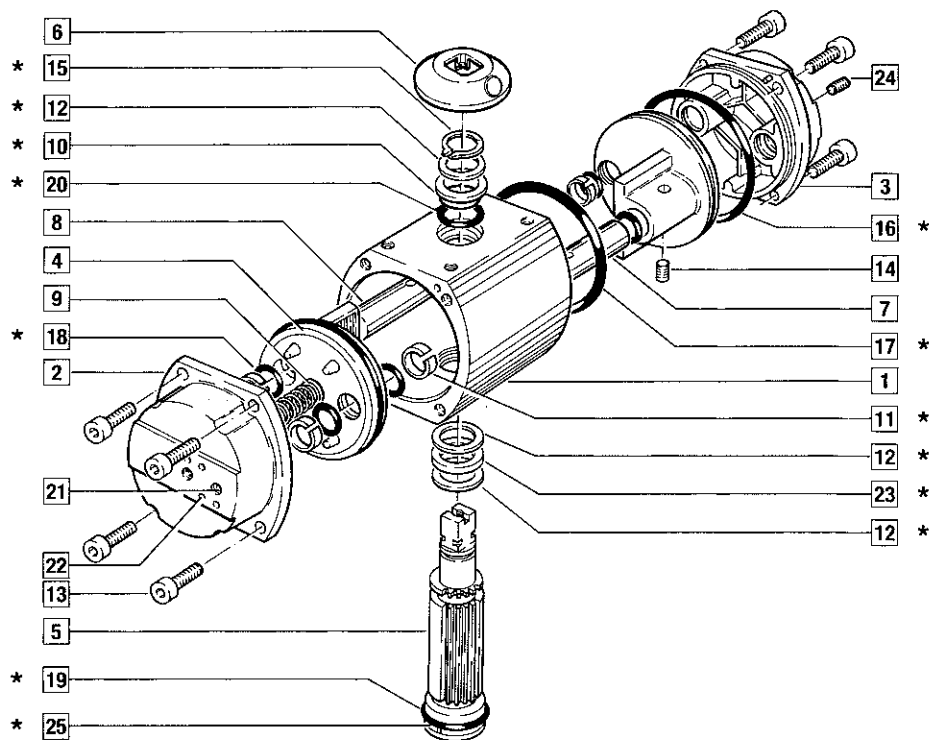


# Ersatzteil-Stückliste · Werkstoffe Beschichtung · Schmierung · Drehwinkel

## Serie 40 Ersatzteil-Stückliste



Artikel-Nr.	Anzahl	Bezeichnung	Artikel-Nr.	Anzahl	Bezeichnung
1	1	Gehäuse	15*	1	Seegerring
2	1	Endkappe, Luft	16*	2	O-Ring Endkappe
3	1	Endkappe	17*	2	O-Ring Kolben
4	2	Kolben	18*	4	O-Ring Führungsstange
5	1	Antriebswelle	19*	1	O-Ring Welle unten
6	1	Optische Anzeige	20*	1	O-Ring Welle oben
7	1	Führungsstange mit Bohrung	21	2	Luftanschluß Namur
8	1	Führungsstange	22	4	Befestigung für MV Namur
9		Federn nach Auslegung			
10*	1	Lager oben	23*	1	Axiallager
11*	6	Kolbenstangenlager	24	2	Blindstopfen für Endschalter
12*	3	Unterlegscheibe			
13	8	Inbusschrauben	25*	1	Lager unten
14	2	Madenschrauben			

\*Diese Teile befinden sich im Reparatursatz

<b>Antrieb</b>	<b>Standard-Werkstoff</b>
Gehäuse	Alu-Legierung, eloxiert
Endkappen	Alu-Legierung, eloxiert
Kolben	Aluminium
Antriebswelle	Stahl, Zink-Kobalt-vernickelt
Führungsrohre	Rostfreier Stahl, poliert
Lagerbuchsen	Delrin
O-Ringe	Nitril
Federn	Federstahl, korrosionsgeschützt-beschichtet
Gehäuseschrauben	Rostfreier Stahl (V2A)
Optische Anzeige	Polyäthylen

## **Beschichtung**

### **Hart-Coat-Beschichtung HC 12**

Oberflächenschutz für Aluminiumwerkstoffe, für hohe Korrosionsbelastung (niedrige PH-Werte zwischen 2 und 4). Endkappen und Gehäuse werden innen und außen beschichtet. Schichtstärke 50 µ.

Auf Wunsch können auch Epoxydharz oder Kunststoffbeschichtung nach Spezifikation aufgetragen werden. (Antriebsoberflächen).

## **Schmierung**

Wartungsfreie Dauerschmierung, geölte Steuerluft nicht erforderlich.

Als Steuermedium können alle nicht aggressiven gasförmigen Medien verwendet werden. Auf Anfrage auch Wasser, Öl und Erdgas.

## **Drehwinkel**

Drehwinkel-Option bei Serie 40R 0°-98° mit +2° gegen Uhrzeigersinn und 6° im Uhrzeigersinn.

Drehrichtung: Bei Luftbeaufschlagung der rechten Einlassbohrung (Ansicht stirnseitig) schaltet der Antrieb gegen Uhrzeigersinn.