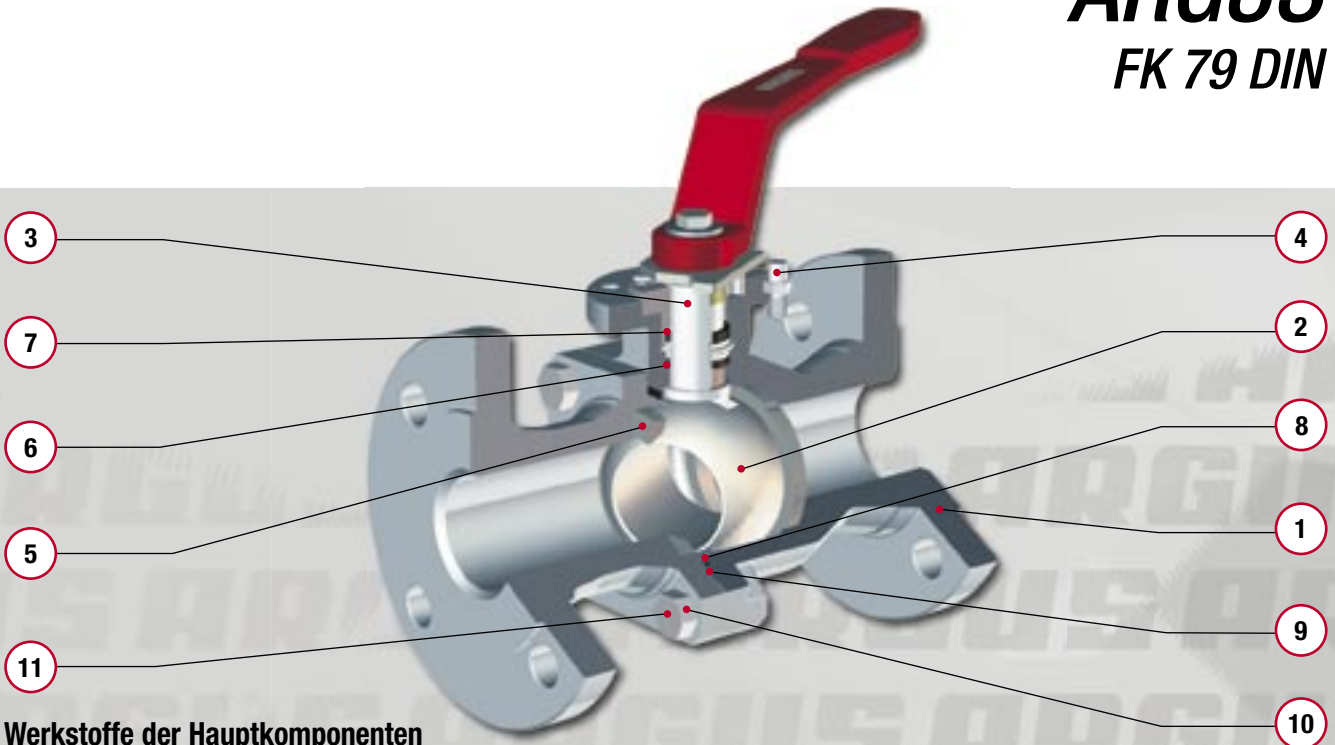


# ARGUS

## FK 79 DIN



### Werkstoffe der Hauptkomponenten

Nr.	Bezeichnung	Werkstoffbezeichnung	Vergleichbarer ASTM - Werkstoff
1	Gehäuse / Flansch	GP240GH (GS-C 25N) P355NL1 (TS1E 355N) C2262 1.4408 (CrNi-Stahl) 1.4571 (CrNi-Stahl) 1.4462 (Duplex); Monel etc. opt.	A216 WCB A350 LF2 A105 A351 CF8M A182 F316Ti
2	Kugel	1.4462 (Duplex) Monel 1.4462 (Duplex) hartbeschichtet	A182 F51
3	Schaltwelle	1.4462 (Duplex) Monel 17-4PH	A182 F51
4	Schrauben	8.8 A4-70	
5	Kugeldichtung	PTFE; POM; Lyton 1.4462 (Duplex) hartbeschichtet	
6	Primäre Schaltwellenabdichtung	PTFE	
7	Sekundäre Schaltwellenabdichtung	Celastic	
8	Primäre Gehäuseabdichtung	PTFE	
9	Sekundäre Gehäuseabdichtung	Celastic	
10	Schrauben	A193 B7 (ASTM) A193 B8MN (ASTM) A4-70	
11	Muttern	A194 Gr.4 (ASTM) A194 8M (ASTM) A4-70	

## ARGUS FK 79

DN 15-50 DIN PN 16-100

### Beschreibung:

Der Kugelhahn FK 79 steht aufgrund seiner besonderen, innovativen Konstruktion für den höchsten Standard in der Kugelhahntechnologie. Er entspricht den geltenden technischen Regeln für Druckbehälter (TRB) und den in Bezug stehenden AD-Merkblättern sowie DIN-Normen.

### Konstruktionsmerkmale:

Zweiteiliges Gehäuse (split body), schwimmende Kugel, Anti-blow-out-Schaltwelle, Kompaktdichtung, Anti-static. Die spezielle Lagerung der Schaltwelle verhindert das Auftreten schädlicher Kräfte im Bereich der Schaltwellenabdichtung. Das ARGUS Doppeldichtsysteem an der Schaltwelle ist so ausgeführt, daß es die neuesten Anforderungen nach TA Luft und EPA (method 21, USA) erfüllt.

Fire safe nach BS 6755 und API 607.

Anschlussplatte gemäß DIN/ISO 5211, ermöglicht eine genormte Antriebsadaption.

FK 79 DN 15-25: Anschlussplatte nach DIN/ISO 5211 F05.

FK 79 DN 32-50: Anschlussplatte nach DIN/ISO 5211 F07.

### Zubehör und Optionen:

- Endlagenrückmeldung
- Abschließvorrichtung
- Schaltwellenverlängerung
- Heizmantel
- Metallische Dichtungen und/oder Hochtemperaturstopfbuchsen für sehr hohe/niedrige Temperaturen und/oder abrasive Medien und/oder Anwendung mit sehr hoher Schalzhäufigkeit

### Standardwerkstoffe:

DIN	PN 16-100 Mat.-Code 1D0500D552	PN 16-100 Mat.-Code 1ADAD2D552	PN 16-100 Mat.-Code 4D0500D552	PN 16-100 Mat.-Code 4ADAD2D552
Gehäuse	C-Stahl	C-Stahl	CrNi-Stahl	CrNi-Stahl
Kugel/Schaltwelle	CrNi-Stahl	CrNi-Stahl hartbeschichtet	CrNi-Stahl	CrNi-Stahl hartbeschichtet
Kugeldichtung	PTFE	CrNi-Stahl hartbeschichtet	PTFE	CrNi-Stahl hartbeschichtet
Schaltwellenabdichtung	PTFE/Celastec	PTFE/Celastec	PTFE/Celastec	PTFE/Celastec
Gehäuseabdichtung	PTFE/Celastec	PTFE/Celastec	PTFE/Celastec	PTFE/Celastec

#### Flowserve Flow Control

Rudolf-Plank-Str.2, D-76275 Ettlingen  
T: +49 (0)72 43/103-0 F: +49 (0)72 43/103-222  
E-mail: argus@flowserve.com  
www.flowserve.com