

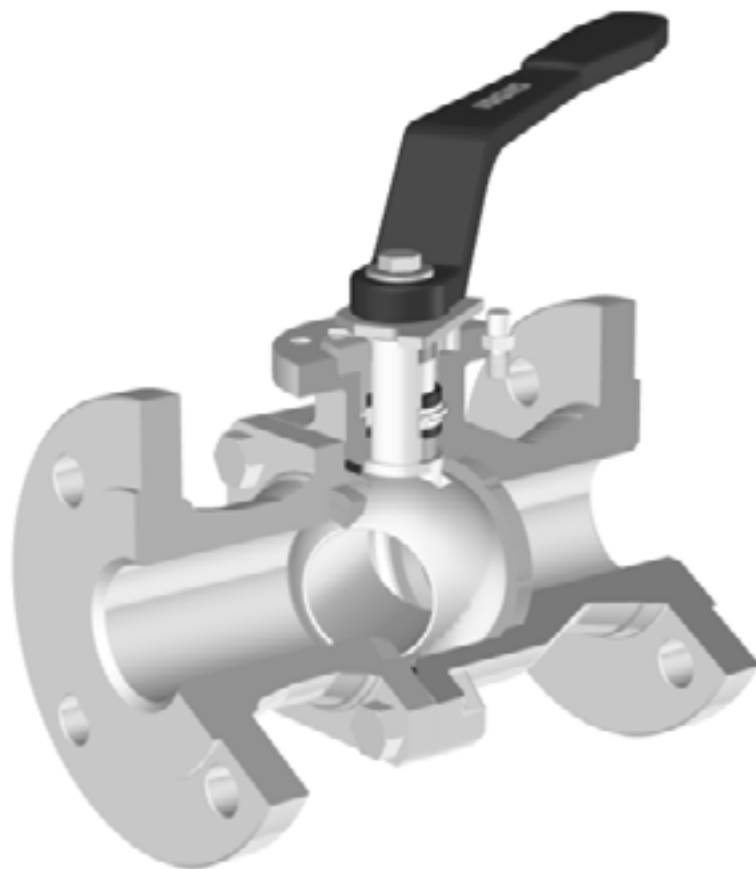


# *TECHNISCHES DATENBLATT*

***Argus***

FK 79

FCD ARDET0002



## Kugelhahn FK 79 :

Der Kugelhahn FK 79 steht aufgrund seiner besonderen, innovativen Konstruktion für den höchsten Standard in der Kugelhahntechnologie. Die Ausführung entspricht den Anforderungen der Druckgeräterichtlinie sowie den geltenden europäischen und internationalen Normen und dem AD-2000 Regelwerk.“

### Nennweiten:

ASME Druckstufen:	DN ½“ – DN 2“	Class 150 - 2500
	DN 3“ – DN 4“	Class 150 - 300
DIN Druckstufen:	DN 15 – DN 50	PN 16 – 250
	DN 80 – DN 100	PN 16 - 40

### Technische Konstruktionsmerkmale:

Konstruktion gemäß API 6D /ASME B 16.34 bzw. PED 97/23/EC.

Materialauswahl bei ASME Armaturen gem. ASME Section II; Druck / Temperatur Bewertung gem. ASME B16.34; Wandstärken gem. ASME B16.34; Einbaulänge gem. ASME B16.10, Flanschanschlüsse gem. ASME B16.5 bzw. EN 1092-1.

Konstruktion und Materialauswahl bei DIN Armaturen gem. PED 97/23/EC und AD 2000 Merkblatt.

Zweiteiliges Gehäuse, Sitzring gelagerte Kugel, voller Durchgang, Flanschanschlüsse gem. ANSI B16.5 bzw. EN 1092-1.

- Fire-safe gem. BS 6755 Teil 2, ISO 10497 bzw. API 607 6th ed.
- Anti-blow out Schaltwelle, doppeltes Schaltwellendichtsystem, Schaltwelle gelagert zur Vermeidung von Seitenkräften während des Schaltvorganges. Trennung von Lagerungs- und Dichtungsfunktion der Dichtungs- und Lagerelemente
- TA-Luft Schaltwellendichtung nach VDI 2440, EPA oder EN ISO 15848-1:2006
- Baulängen gem. EN 558-1, EN 12980 bzw. ASME B16.10
- Anti-static Design gem. DIN EN ISO 17292, Absatz 5.2.7
- Funktionale Sicherheit: „EXIDA“ Bestätigung für den Einsatz entsprechend IEC 61598 SIL 3 Anforderungen

## Materialien:

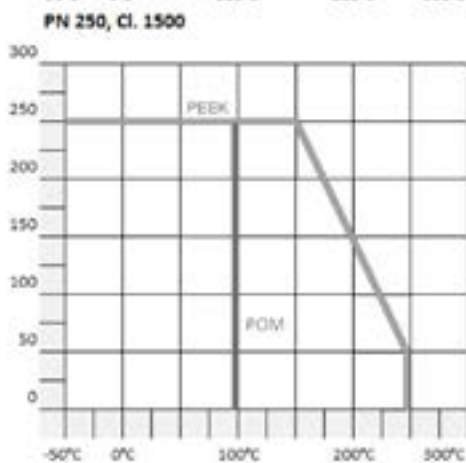
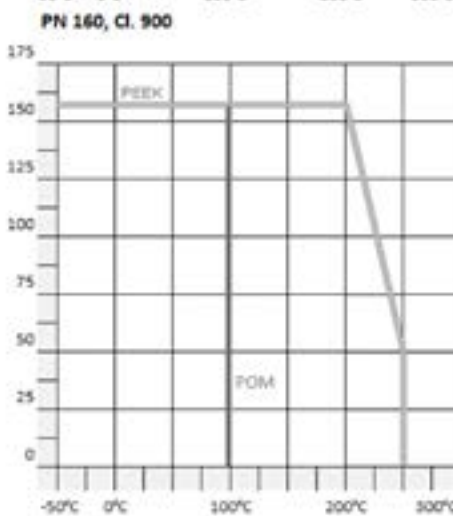
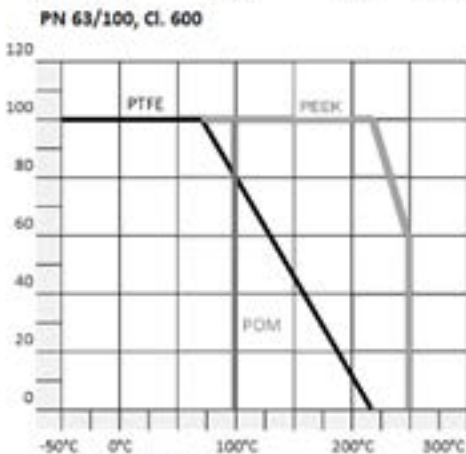
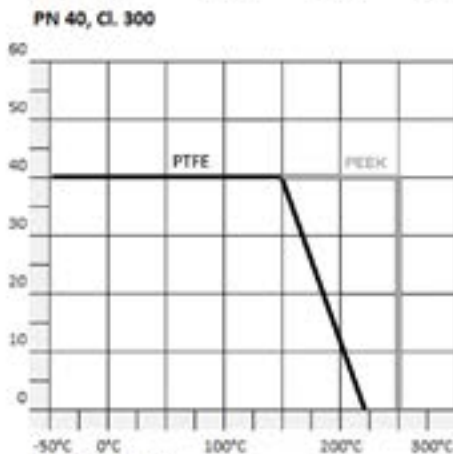
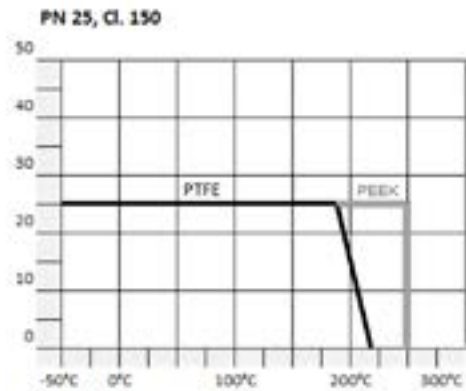
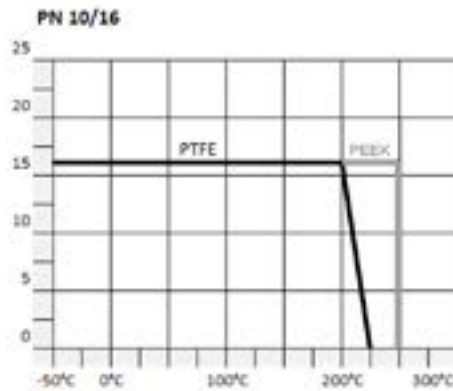
Beschreibung	PED Kurznamen	DIN EN Materialbezeichnung	Äquivalentes ASTM Material
<b>Gehäuse/Flansche</b>	GP240GH+N	CS Casting DIN EN 1.0619	A216WCB
	G20Mn5	LCS Casting DIN EN 1.6220	A352LCB
	P355NL1+N	LCS TSTE 355N DIN EN 1.0566	A350LF2
	X6CrNiMoTi17-12-2	SS DIN EN 1.4571	A182 Gr. F 316
	GX5CrNiMo19-11-2	SS DIN EN 1.4408	A351 Gr.CF8M
<b>Kugel</b>	X2CrNiMoN22-5-3	Duplex DIN EN 1.4462	A182 F51
	NiCu30FE	Monel	
	X2CrNiMoN22-5-3 CRABIDE	Duplex DIN EN 1.4462/1.4470 CRABIDE	A182 F51 CRABIDE
	X2CrNiMoN22-5-3 ARGULOY	Duplex DIN EN 1.4462/1.4470 ARGULOY	A182 F51 ARGULOY
	X6CrNiMoTi17-12-2 CRABIDE	SS DIN EN 1.4571 CRABIDE	A351 Gr.CF8M CRABIDE
	X6CrNiMoTi17-12-2 ARGULOY	SS DIN EN 1.4571 ARGULOY	A351 Gr.CF8M ARGULOY
<b>Schaltwelle</b>	X2CrNiMoN22-5-3	Duplex DIN EN 1.4462	A182 F51
	X5CrNiCuNB16-4	17-4 PH	17-4PH
	X2CrNiMMoNNb21653	Nitronic	Nitronic 50
<b>Schaltw.-Dichtungen</b>		PTFE; Graphit	
<b>Kugelsitz-Dichtungen</b>		PTFE, POM, LYTON	
		PTFE/ss, POM/ss; LYTON; befederter Ringkolben, cavity relief	
	X2CrNiMoN22-5-3 CRABIDE	Duplex DIN EN 1.4462 CRABIDE	A182 F51 CRABIDE
	X2CrNiMoN22-5-3 ARGULOY	Duplex DIN EN 1.4462 ARGULOY	A182 F51 ARGULOY
<b>Gehäuse-Dichtungen</b>		PTFE ; Graphit	
<b>Schrauben</b>		A193 B7; A4-70	
<b>Muttern</b>		A194 Gr.4, A194 8M, A4-70	

## Weichdichtungen:

**PTFE:** Polytetrafluorethen; sehr hohe chemische Beständigkeit, sehr geringer Reibungskoeffizient

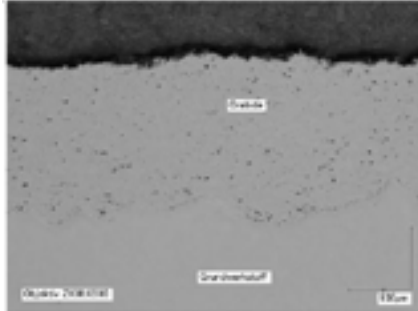
**POM:** Polyoxymethylen, hohe Festigkeit, Härte und Steifigkeit bei hoher Abriebfestigkeit und niedrigen Reibungskoeffizienten.

**LYTON (PEEK):** Polyether Ether Keton; hohe chemische Beständigkeit, höhere Temperaturen, hohe Festigkeit bei hoher Abriebfestigkeit



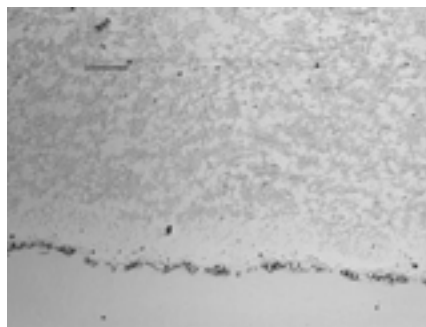
## Metallische Beschichtungen :

**CRABIDE:** CRABIDE ist eine Hartbeschichtung auf der Basis Chromkarbid / Nickel –Chrom



Zusammensetzung:	Cr <sub>2</sub> C <sub>2</sub> /Ni-Cr 75/25
Härte:	900 – 1100 HV <sub>0,3</sub> (>67 HRC)
Temperatureinsatzgrenze:	max. 970° (abhängig vom Grundmaterial und Betriebsparametern) Schichtstärke: 200 – 300 µm (üblich)
Schichtstärke:	200 – 300 µm (üblich)
Chemische Beständigkeit.	Beständig gegen Medien zwischen pH 5 und pH 12, auch bei höheren Temperaturen
Mechanische Beständigkeit:	Gute Verschleißbeständigkeit insbesondere gegen Abrasion und Adhäsion durch Reib- und Gleitverschleiß

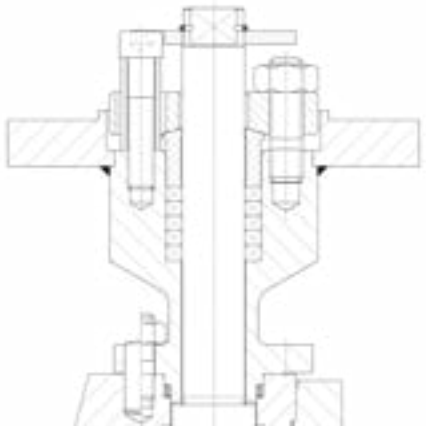
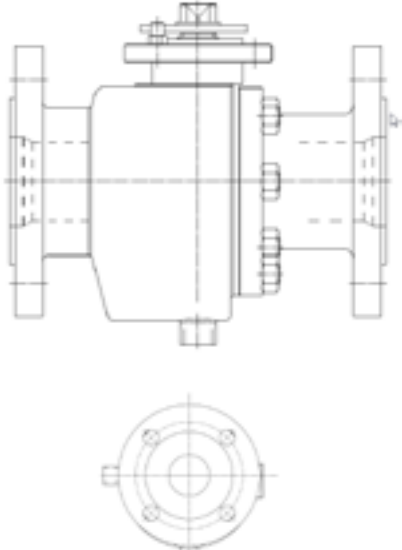

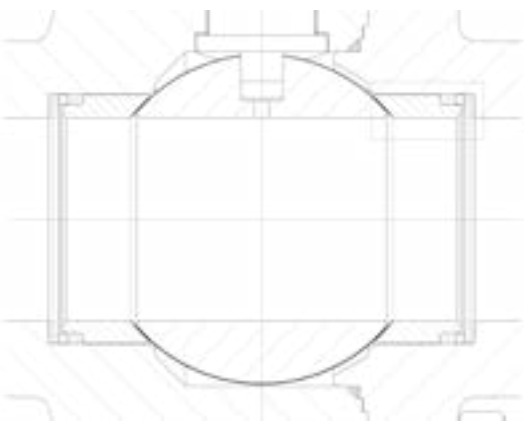
**ARGULOY:** ARGULOY ist eine selbstfließende Hartlegierung auf Nickelbasis



Zusammensetzung:	Ni >70 %, Cr, B, Si
Härte:	58 – 62 HRC
Temperatureinsatzgrenze:	max. 750° (abhängig vom Grundmaterial und Betriebsparametern)
Schichtstärke:	500 - 800 µm (üblich)
Chemische Beständigkeit	Korrosionsfest gegen eine Vielzahl flüssiger und gasförmiger Medien gegen Basen und Halogensäuren, auch bei höheren Temperaturen.
Mechanische Beständigkeit:	Gute Verschleißbeständigkeit insbesondere gegen Abrasion und Adhäsion durch Reib- und Gleitverschleiß. Da die Übergangszone zum Grundwerkstoff dem Vakuumsintern max. 50 µm beträgt, behalten die Schichten auch bei Verschleißabtrag ihre Gebrauchseigenschaften.

**Anmerkung:** weitere metallische Beschichtungen auf Anfrage

Ausführungsoptionen:

<p><b>Hoch-Temperatur Stopfbuchse mit DIN ISO Anschlussplatte (Ausführungen definiert für TA-Luft, EPA bzw. ISO 15848)</b></p>	<p><b>Heizmantel einseitig mit Rohranschluss (Definierter Standard; alternative Anschlüsse oder beidseitige Ausführung auf Anfrage)</b></p>
	
<p><b>Metallisches Dichtsystem "M"</b>  <b>Uni-direktional dichtend; einseitig angefedert, definierter Standard CI. 150-300 bzw. PN 16-40 (für alternative Druckstufen auf Anfrage)</b></p>	<p><b>Metallisches Dichtsystem "N"</b>  <b>Bi-direktional dichtend, beidseitig angefedert, definierter Standard CI.600 bzw. PN 63-100 (für alternative Druckstufen auf Anfrage)</b></p>
	



**C: FK 79 ASME Class 150**
**Feinguss Ausführung**

Inch	Flange	l1*	l2*	h2*	h11*	h15*	r1*	d0	Topwork DIN/ISO 5211
½	RF	108	49	65	45	117	220	15	F05
¾	RF	117,5	54,5	66	46	118	220	20	F05
1	RF	127	57	67	47	119	220	25	F05
1 1/2	RF	165,1	75	101	76,5	150	270	38	F07
2	RF	177,8	85	108,5	84	157,5	270	48	F07

Anmerkung: \* in mm

**D: FK 79 ASME Class 300**
**Feinguss Ausführung**

Inch	Flange	l1*	l2*	h2*	h11*	h15*	r1*	d0*	Topwork DIN/ISO 5211
½	RF	139,7	58	65	45	117	220	15	F05
¾	RF	152,4	66	66	46	118	220	20	F05
1	RF	165,1	75	67	47	119	220	25	F05
1 1/2	RF	190,5	85	101	76,5	150	270	38	F07
2	RF	215,9	105	108,5	84	157,5	270	48	F07

Anmerkung: \* in mm

**E: FK 79 ASME Class 600**
**Schmiede Ausführung**

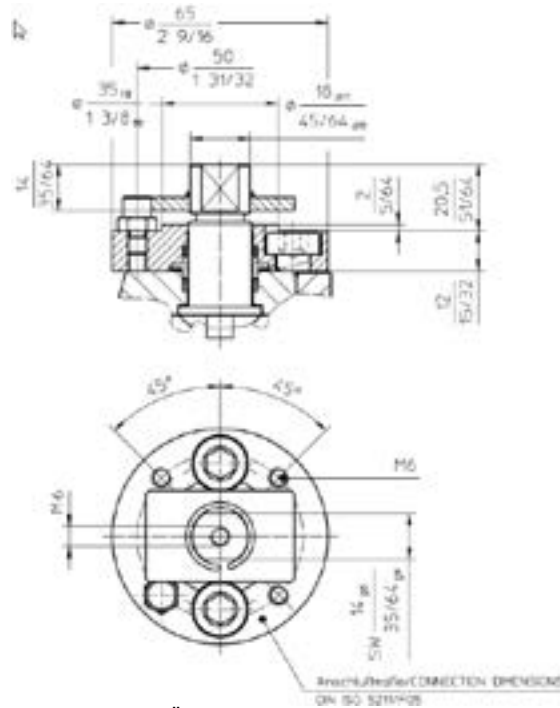
Inch	Flange	l1*	l2*	h2*	h15*	r1*	d0	Topwork DIN/ISO 5211
½	RF	165,1	74	47,5	120,5	155	15	F05
¾	RF	190,5	95,5	58,5	130	173	20	F05
1	RF	216,9	108	61	132,5	173	25	F05
1 1/2	RF	241,3	120,5	94	164,5	220	38	F07
2	RF	292,1	146	101,5	172	220	48	F07

Anmerkung: \* in mm



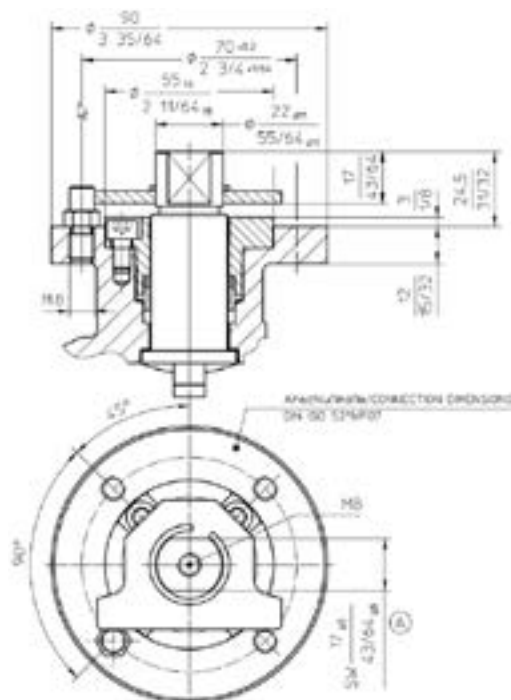
## Standard Schaltkopfzeichnungen (\*):

FK 79 Baureihenindex AE DN 15 + 20; Baureihenindex AB DN 25 + 32



(\* ohne Gewähr, Änderungen und Revisionsstand beachten)

FK 79 Baureihenindex AB DN 40 + 50



(\* ohne Gewähr, Änderungen und Revisionsstand beachten)





**Flowserve Flow Control GmbH**  
Rudolf-Plank-Straße 2  
D-76275 Ettlingen  
Germany,  
T: +49 7243 103-0  
F: +49 7243 103-222

FCD ARDET0002 Printed in France. 05/14

***To find your local Flowserve representative***  
or for more information about Flowserve Corporation,  
visit [www.flowserve.com](http://www.flowserve.com) or call USA 1 800 225 6989

Flowserve Corporation has established industry leadership in the design and manufacture of its products. When properly selected, this Flowserve product is designed to perform its intended function safely during its useful life. However, the purchaser or user of Flowserve products should be aware that Flowserve products might be used in numerous applications under a wide variety of industrial service conditions. Although Flowserve can (and often does) provide general guidelines, it cannot provide specific data and warnings for all possible applications. The purchaser/user must therefore assume the ultimate responsibility for the proper sizing and selection, installation, operation, and maintenance of Flowserve products. The purchaser/user should read and understand the Installation Operation Maintenance (IOM) instructions included with the product, and train its employees and contractors in the safe use of Flowserve products in connection with the specific application.

While the information and specifications contained in this literature are believed to be accurate, they are supplied for informative purposes only and should not be considered certified or as a guarantee of satisfactory results by reliance thereon. Nothing contained herein is to be construed as a warranty or guarantee, express or implied, regarding any matter with respect to this product. Because Flowserve is continually improving and upgrading its product design, the specifications, dimensions and information contained herein are subject to change without notice. Should any question arise concerning these provisions, the purchaser/user should contact Flowserve Corporation at any one of its worldwide operations or offices.

© 2004 Flowserve Corporation, Irving, Texas, USA. Flowserve is a registered trademark of Flowserve Corporation.