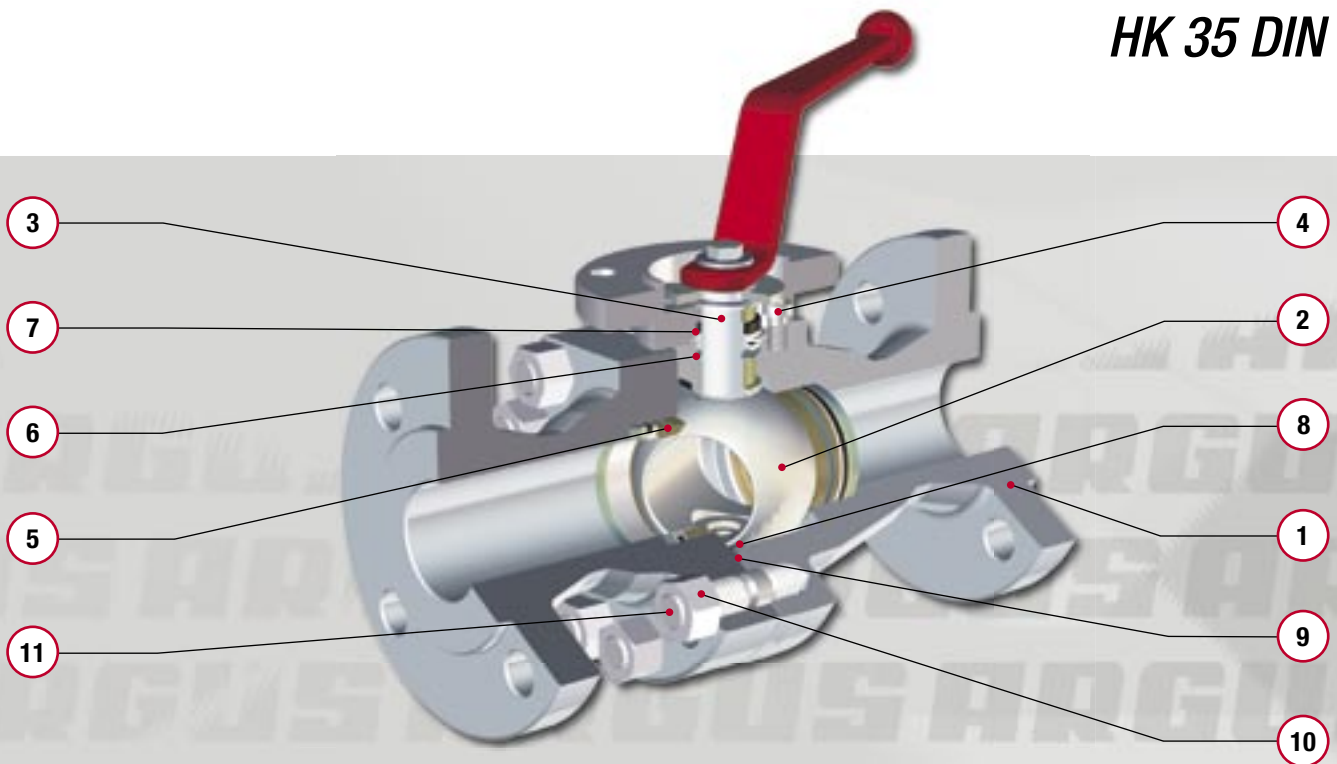


ARGUS

HK 35 DIN



Werkstoffe der Hauptkomponenten

Nr.	Bezeichnung	Werkstoffbezeichnung	Vergleichbarer ASTM - Werkstoff
1	Gehäuse / Flansch	P355 NL1 (TStE355N) C22G2 (C22.BN) 1.4571	A350 LF2 A105 A182 F316 Ti
2	Kugel	1.4462 (Duplex) 1.4462 (Duplex) hartbeschichtet	A182 F51 A182 F51 hartbeschichtet
3	Schaltwelle	1.4462 (Duplex)	A182 F51
4	Schrauben	8.8 A4-70	A193 B8M
5	Kugeldichtung	POM 1.4462 (Duplex) hartbeschichtet	
6	Primäre Schaltwellenabdichtung	FPM	
7	Sekundäre Schaltwellenabdichtung	Celastic	
8	Primäre Gehäuseabdichtung	FPM	
9	Sekundäre Gehäuseabdichtung	Celastic	
10	Schrauben	A193 B7 (ASTM) A193 B8MN (ASTM)	
11	Muttern	A194 Gr. 4 (ASTM) A4-70 (ASTM)	

ARGUS HK 35

**DN 50 DIN PN 100-250
DN 80 DIN PN 100-250**

Beschreibung:

Der Hochdruck-Kugelhahn HK 35 steht aufgrund seiner besonderen, innovativen Konstruktion für den höchsten Standard in der Kugelhahntechnologie. Er entspricht den geltenden technischen Regeln für Druckbehälter (TRB) und den in Bezug stehenden AD-Merkblättern sowie DIN-Normen.

Die Trennung der Dichtungs- und Lagerungsfunktion sowohl bei der Kugel als auch bei der Schaltwelle ergibt ausgezeichnete Betriebszeiten und geringe Drehmomente.

Konstruktionsmerkmale:

Zweiteiliges Gehäuse (split body), gelagerte Kugel, Anti-blow-out-Schaltwelle, federunterstützte Kugeldichtung, druckentlastend und Anti-static.

Die spezielle Lagerung der Schaltwelle verhindert das Auftreten schädlicher Kräfte im Bereich der Schaltwellenabdichtung. Das ARGUS Doppeldichtsystem an der Schaltwelle ist so ausgeführt, daß es die neuesten Anforderungen nach TA Luft und EPA (method 21, USA) erfüllt.

Fire safe nach BS 6755 und API 607.

Anschlussplatte gemäß DIN/ISO 5211, ermöglicht eine genormte Antriebsadaption.

Zubehör und Optionen:

- Endlagenrückmeldung
- Abschließvorrichtung
- Schaltwellenverlängerung
- Metallische Dichtungen und/oder Hochtemperaturstopfbuchsen für sehr hohe/niedrige Temperaturen und/oder abrasive Medien und/oder Anwendung mit sehr hoher Schalthäufigkeit
- Anschlüsse für Entleerung/Belüftung und zum Spülen

Standardwerkstoffe:

DIN	PN 100-250 Mat.-Code 1D07D4D442	PN 100-250 Mat.-Code 4D07D4D442	PN 100-250 Mat.-Code 1ADAD4D442	PN 100-250 Mat.-Code 4ADAD4D442
Gehäuse	C-Stahl	CrNi-Stahl	C-Stahl	CrNi-Stahl
Kugel/Schaltwelle	CrNi-Stahl	CrNi-Stahl	CrNi-Stahl hartbeschichtet	CrNi-Stahl hartbeschichtet
Ringkolben	POM/CrNi-Stahl	POM/CrNi-Stahl	CrNi-Stahl hartbeschichtet	CrNi-Stahl hartbeschichtet
Schaltwellenabdichtung	FPM/Celastec	FPM/Celastec	FPM/Celastec	FPM/Celastec
Gehäuseabdichtung	FPM/Celastec	FPM/Celastec	FPM/Celastec	FPM/Celastec
Tellerfedern	CrNi-Stahl	CrNi-Stahl	CrNi-Stahl	CrNi-Stahl

Flowserve Flow Control

Rudolf-Plank-Str.2, D-76275 Ettlingen
T: +49 (0)72 43/103-0 F: +49 (0)72 43/103-222
E-mail: argus@flowserve.com
www.flowserve.com