

Endschalterbox W-Serie

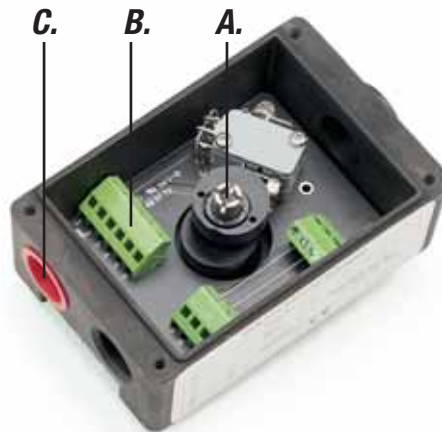
Produktinformationen



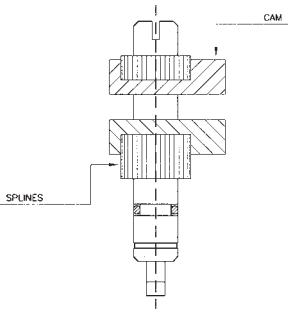
A . Einstellung ohne Spezialwerkzeuge

B. Vorinstallierte Klemmleiste

C. M20x1,5 Kabeleingänge



Merkmale



Quick-set Kurvenscheiben

Schnelleinstellbare Endschalternocken: Problemlose Einstellung der Betätigung, indem Sie den Exzenter einfach drücken oder ziehen und in die gewünschte Position drehen. Die verzahnten Exzenter sind federbelastet und werden dadurch in jeder gewünschten Position gehalten.

Gesicherte Deckelschrauben

Kein Verlust bei Demontage.

Schutzart

IEC 529 IP66/IP67 - NEMA 4X

ATEX zertifiziert

ATEX II 1 G  EEx ia IIC T4-T6.

Endschalter

Vielfache Optionen verfügbar:
Elektromechanisch, Näherungsinitiatoren,
NAMUR Initiatoren.

Kabeleingänge

Zweifach-Kabeleingänge als Standard (WDB).
Dreifach-Kabeleingänge optional verfügbar (WDC).

Anschlüsse

Vorinstalliert auf Platine. Zusätzliches Anschließen eines
Magnetventils möglich.

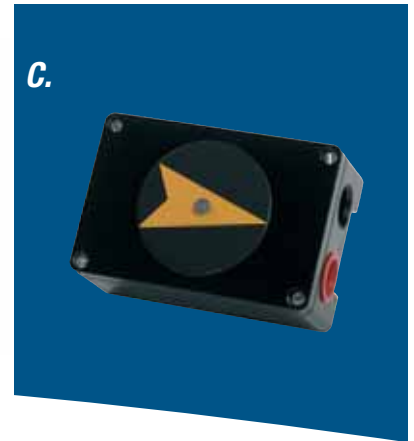
Stellungsanzeige

Verfügbar mit drei verschiedenen Deckeln bzw.
Stellungsanzeigen: Flach- oder Pharos™ Deckel
sowie Visualisierung mittels Aluminiumscheibe.



Die WDB-Box wurde speziell zur einfachen Direktmontage auf Antrieben nach Namur bzw. VDI/VDE konstruiert. Sie bietet eine platzsparende, kompakte Bauform in Verbindung mit Antrieben.

- A. WDB01
- B. WDB02
- C. WDB03



WDB01 Merkmale

- Polyurethanbeschichtetes Aluminiumgehäuse
- Flacher Deckel aus Polycarbonat
- Gelbe Doppelpfeil-Positionsanzeige

WDB02 Merkmale

- Polyurethanbeschichtetes Aluminiumgehäuse
- Pharoskuppel aus Polycarbonat
- Rot/grüne Pharos-Stellungsanzeige

WDB03 Merkmale

- Polyurethanbeschichtetes Aluminiumgehäuse
- Polyurethanbeschichteter Aluminiumdeckel
- Scheibenförmige Positionsanzeige aus Aluminium

Endschalteroptionen

Elektromechanische Endschalter

Typ	Ausführung
V5	SPDT max 10 A 250 V AC

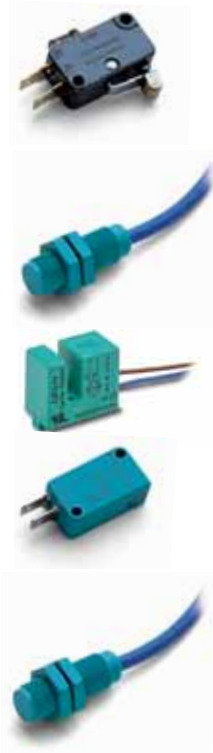
NAMUR - Näherungsinitiatoren (eigensicher)

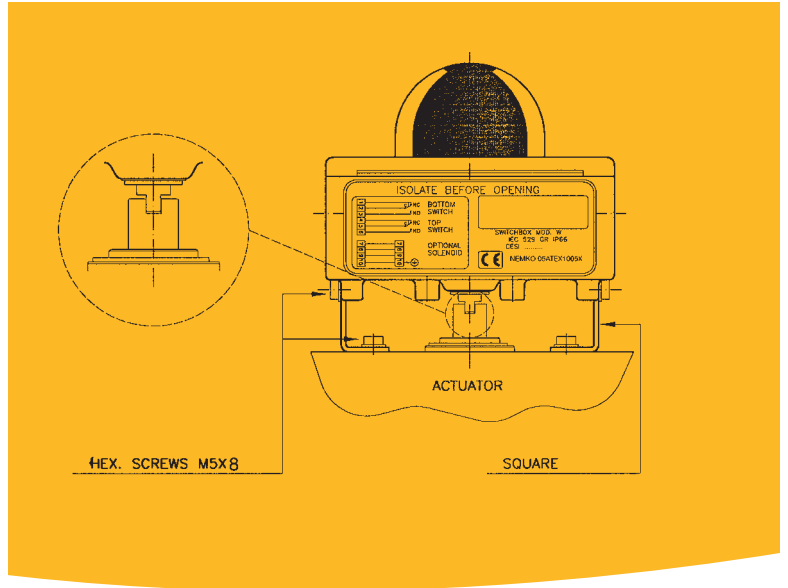
Typ	Ausführung
P+F NJ4-12GK-N	Zylindrisch, 2-Draht, NAMUR II 2G / 1D EEx ia IIC T6 zertifiziert
P+F SJ-3,5-N	Schlitzinitiator, 2-Draht, NAMUR II 1 G/D EEx ia IIC T6 zertifiziert
P+F NJ2-V3-N	Quaderförmig, 2-Draht, NAMUR II 1G/D EEx ia IIC T6 zertifiziert

Näherungsinitiatoren (3-Draht)

Typ	Ausführung
P+F NJ4-12GM40-E	Zylindrisch, 3-Draht, NPN - schaltend Versorgungsspannung 10-60 V DC
P+F NJ4-12GM40-E2	Zylindrisch, 3-Draht, PNP - schaltend Versorgungsspannung 10-60 V DC

Weitere Optionen bzw. Schalter lieferbar





AS-Interface (AS-i)

Die W - Serie kann optional mit einem AS - Interface ausgeführt werden. Diese Technologie bietet eine sehr einfache, flexible und kostensparende Netzwerklösung.

Materialien

Exzenterwelle: Edelstahl

Gehäuse: polyurethanbeschichtetes Aluminium

Schrauben, Unterlegscheiben, Federn, Ringe: Edelstahl

Deckel, Flach 01 und Kuppel 02: Polycarbonat, transparent

Flachdeckel 03: polyurethanbeschichtetes Aluminium

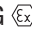
Indikator 01 und 02: Nylon 01, Polycarbonat 02

Indikator 03 Metall: anodisiertes Aluminium

Typenschild: Polyester

Verschlusskappe: Nylon

ATEX

Die W-Serie ist ATEX zertifiziert II 1 G  EEx ia IIC T4-T6 und kann in entsprechenden Gefahrbereichen eingesetzt werden.

Codierungen der W-Serie

Model code

A	B	C	DD	EE	F	G	H
---	---	---	----	----	---	---	---

A = Basis Modell

W Aluminium-Endschalterbox IP66/IP67

B = Wellentyp

B NAMUR-Welle, lang

D NAMUR-Welle, kurz

C = Kabeleingänge, Menge u. Gewindeart

B 2 x M20 x1,5

C 3 x M20 x1,5

D 4 x M20 x1,5

E 2 x 1/2" NPT

F 3 x 1/2" NPT

DD = Visualisierungstyp

01 Aluminiumgehäuse, Polycarbonat-Flachdeckel mit Indikator

02 Aluminiumgehäuse, Polycarbonat Pharoskuppel

03 Aluminiumgehäuse, Deckel u. Scheibe Aluminium

11 Aluminiumgehäuse, Polycarbonat-Flachdeckel mit ATEX - Label

12 Aluminiumgehäuse, Polycarbonat Pharoskuppel mit ATEX - Label

13 Aluminiumgehäuse, Deckel u. Scheibe Aluminium mit ATEX - Label

EE = Schaltertyp

01* Honeywell V3./V5. SPDT 250 V AC 10 A, mechanisch

66* Honeywell V5J012BB1D SPDT 125 V AC 0.1 A, mechanisch, Goldkontakt

06* P&F NJ4-12GK-N Näherungsinitiator EEx ia Zertifikate NAMUR

10 P&F NJ4-12GK40-E2 Näherungsinitiator 3-Draht PNP NO 10-60 V DC

17 P&F NCN4-12GM40-Z0 Näherungsinitiator 2-Draht NO 10-60 V DC

18* P&F NJ2-V3-N Näherungsinitiator EEx ia Zertifikate NAMUR

19 P&F NJ2-V3-E Näherungsinitiator 3-Draht NPN NO 10-60 V DC NBB2-V3-E0

20 P&F NJ2-V3-E2 Näherungsinitiator PNP NO 10-60 V DC NBB2-V3-E2

21* P&F SJ3.5-N Näherungsinitiator EEx ia Zertifikate NAMUR

23* P&F SJ3.5-SN Näherungsinitiator Sicherheits EEx ia TUV Zertifikate NAMUR

37 P&F NJ4-12GM40-E Näherungsinitiator 3-Draht NPN NO 10-60 V DC

38 P&F NJ4-12GM40-E2 Näherungsinitiator 3-Draht PNP NO 10-60 V DC

43* P&F NCN4-12GM35-NO Näherungsinitiator EEx ia Zertifikate NAMUR mit LED-Anzeige

44 P&F NBB3-V3-Z4 Näherungsinitiator Induktiv 2-Draht NO 5-60 V DC

54* P&F NJ2-11-N-G Näherungsinitiator EEx ia Zertifikate NAMUR

70 P&F NBN4-12GM40-E2 Näherungsinitiator induktiv 3-Draht PNP NO 10-30 V DC

47 IFM 5616

AS AS-i Interface mit 2 Mikroschaltern

F = Schalteranzahl

0 Keine Schalter

1 1 Schalter

2 2 Schalter

G = Indikator

0 Standard 2-wege

G Domanzeige Gelb/ Schwarz

H = Typenschild

0 Ohne Label

1 Automax

2 Gefa

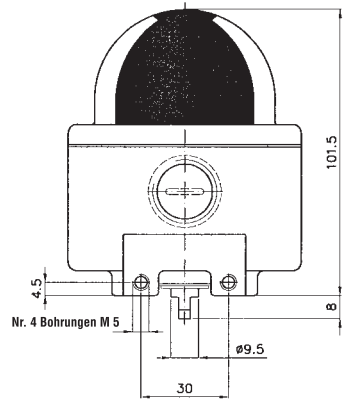
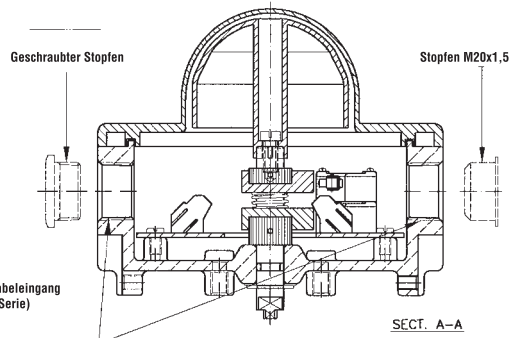
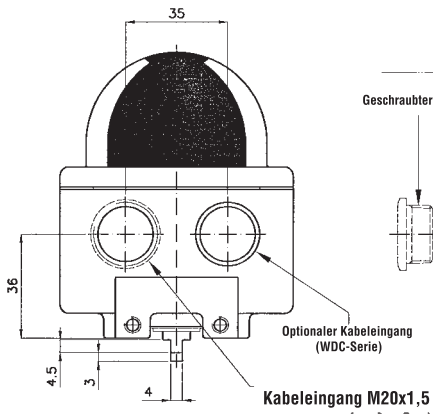
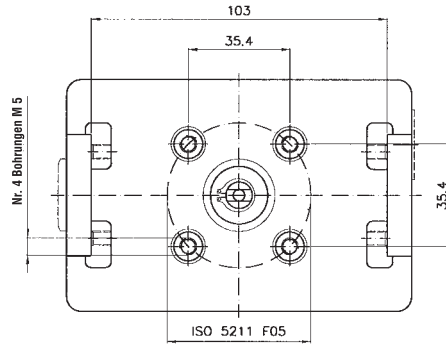
3 Ebro

4 Accord

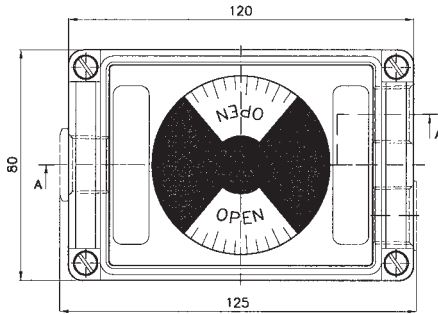
5 PMV

* Schalter mit ATEX EEx ia Zertifikat lieferbar

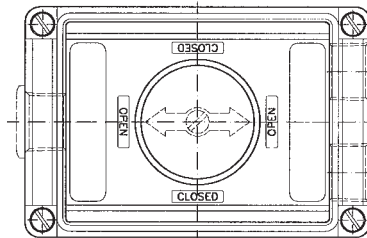
WDB-Abmessungen [mm]



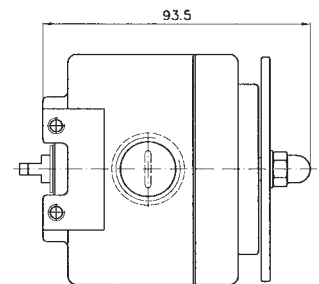
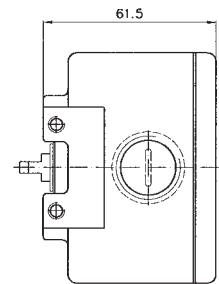
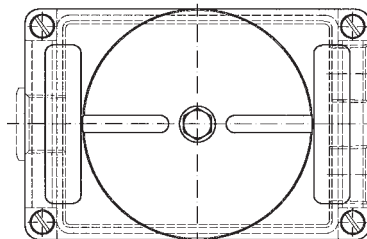
Mod. 02
Version mit Pharusanzeige
Gewicht 530 g



Mod. 01
Version mit durchsichtigem Flachdeckel
Gewicht 510 g



Mod. 03
Version mit Metalldeckel
und Metallanzeige
Gewicht 700 g





p/n: FCD PMDEBR0011-02



Gefahrenzone 

ATEX II 1 G  EEx ia IIC T4-T6

ATEX Nemko 05 Alex 1005X

AS-Interface (AS-i) 

W-Serie optional mit AS-Interface möglich

Die Flowserve Corporation hat die Führung in der Industrie im Design und in der Herstellung seiner Produkte ausgebaut. Bei richtiger Auswahl ist dieses Flowserve Produkt konstruiert, seine beabsichtigte Funktion lebenslang sicher zu erfüllen. Der Käufer oder Benutzer der Flowserve Produkte sollte sich jedoch bewusst sein, dass Flowserve Produkte in zahlreichen Anwendungen unter einer großen Vielfalt von industriellen Einsatzbedingungen eingesetzt werden können. Trotz der allgemeinen Richtlinien von Flowserve ist es nicht möglich, Daten und Warnungen für alle möglichen Anwendungen zur Verfügung zu stellen. Der Käufer/ Benützer muss deshalb die absolute Verantwortung für das richtige Bestimmen des Typs und für die richtige Größe und Auswahl, Installation, Bedienung und Wartung der Flowserve Produkte übernehmen. Der Käufer/ Benützer sollte die Betriebs- und Wartungsanleitung lesen und verstehen und seine Angestellten bzw. Vertragspartner dahingehend unterweisen, wie man Flowserve Produkte sicher in Verbindung mit der spezifischen Anwendung benutzt.

Die Informationen und Spezifikationen in dieser Dokumentation werden als richtig angesehen und werden nur zu Informationszwecken weitergegeben und sollten nicht als zertifiziert oder als Garantie betrachtet werden. Keine Angabe in diesem Prospekt ist zum Zwecke der Gewährleistung oder Garantie abgegeben oder angedeutet worden. Flowserve behält sich kontinuierliche Verbesserungen und Erweiterungen seines Produktdesigns, der Spezifikationen, Abmessungen und Informationen, die hier beinhaltet sind, vor.

©2007 Flowserve Corporation, Irving, Texas, USA. Flowserve und PMV sind registrierte Warenzeichen der Flowserve Corporation.

Palmstierna International AB

Korta Gatan 9
SE-171 54 Solna
SWEDEN
Tel: +46 (0) 8 555 106 00
Fax: +46 (0) 8 555 106 01
E-mail: infopmv@flowserve.com

UK

Flowserve
Abex Road
Newbury, Berkshire, RG14 5EY
UK
Tel: +44 (0) 1635 46 999
Fax: +44 (0) 1635 36 034
E-mail: pmvukinfo@flowserve.com

Italy

Flowserve Spa
Via Prealpi, 30
20032 Cormano (Milano)
ITALY
Tel: +39 (0) 2 663 251
Fax: +39 (0) 2 615 18 63
E-mail: infoitaly@flowserve.com

Asia Pacific Headquarters

Flowserve Pte Ltd.
No. 12 Tuas Avenue 20
REPUBLIC OF SINGAPORE 638824
Tel: +65 (0) 687 98900
Fax: +65 (0) 686 24940
E-mail: fcdasiaprocess@flowserve.com

Germany

Flowserve
Im grossen Rohr 2
65549 Limburg/Lahn
GERMANY
Tel: +49 (0) 6431 9661 0
Fax: +49 (0) 6431 9661 30
E-mail: pmvgermany@flowserve.com

South Africa

Flowserve
Unit 1, 12 Director Road
Spartan Ext. 2
1613 Kempton Park, Gauteng
SOUTH AFRICA
Tel: +27 (0) 11 397 3150
Fax: +27 (0) 11 397 5300

The Netherlands

Flowserve Flow Control Benelux
Rechtzaad 17
4703 RC Roosendaal
THE NETHERLANDS
Tel: +31 (0) 30 6771946
Fax: +27 (0) 30 6772471
E-mail: fcbinfo@flowserve.com

Flowserve

Hanwei Building
No. 7 Guanghua Road
ChaoYang District
100004 Beijing
CHINA
Tel: +86-10-592 106 00
Fax: +86-10-656 127 02