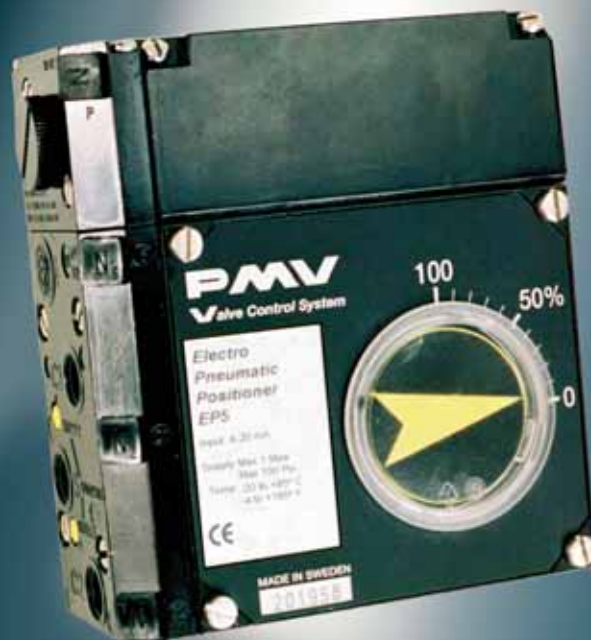
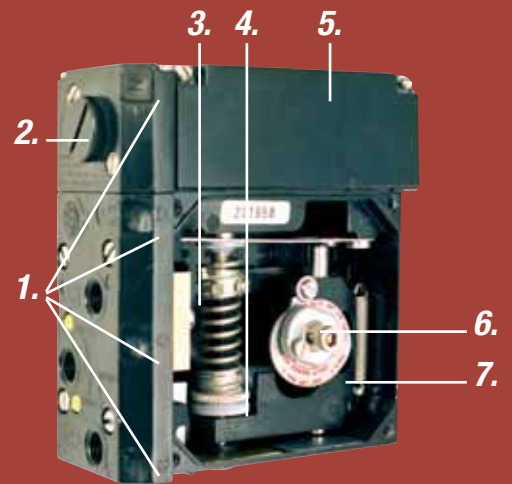


EP5 Elektropneumatischer Stellungsregler

Produktinformationen



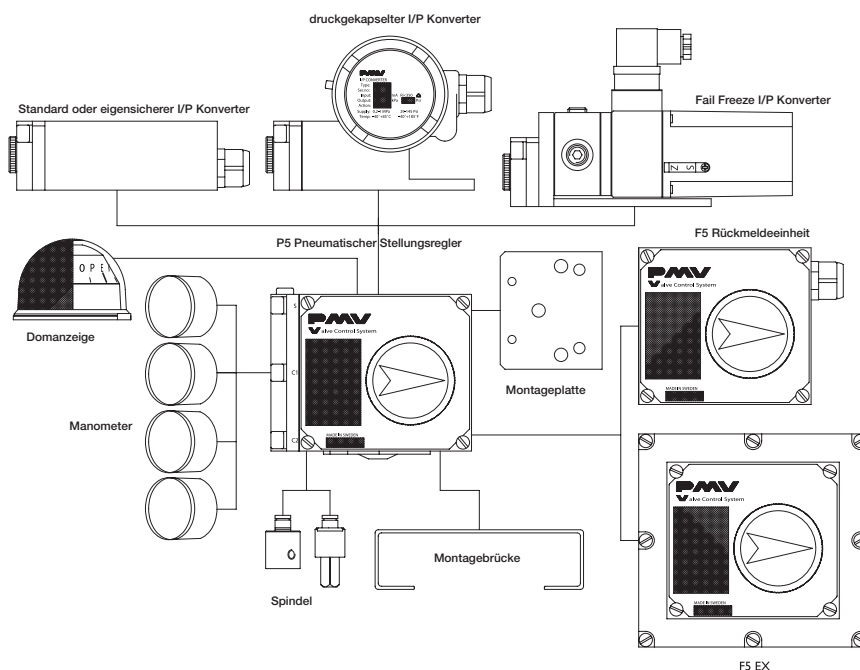
1. Manometeranschlüsse
2. Filterstopfen
3. Pilotventil (hohe oder verringerte Verstärkung)
4. Leichte Kalibrierung von Nullpunkt und Spanne
5. I/P Konverter
6. Unkomplizierte Befestigung der Kurvenscheibe
7. Kurvenscheibe aus Edelstahl



EP5 Elektropneumatischer Stellungsregler

EP5

- Modulares System, robustes, bewährtes und funktionales Design
- Abluftöffnung mit Gewinde
- Rückmeldeeinheit F5 nachträglich montierbar
- Problemlose Kalibrierung, externe Einstellung des Nullpunktes
- Pilotventil mit hoher Verstärkung
- Anschlüsse für Manometer werkseitig vorhanden
- Gut sichtbare flache oder Dom-Stellungsanzeige
- Kurvenscheibe aus Edelstahl





Technische Daten

Totband	≤ 0.15%
Eingangssignal	4–20 mA
Linearität	≤ 1%*
Hysterese	≤ 0.75%*
Reproduzierbarkeit	≤ 0.5%*
Zuluft	Max. 1 MPa/150 Psi (frei von Öl, Wasser und Staub) Min. 0.14 MPa/21 Psi
Luftanschlüsse	1/4" NPT oder G (BSP)
Manometeranschlüsse	1/8" NPT oder G (BSP)
Elektrische Anschlüsse	1/2" NPT oder M20 x 1,5
Anschlussklemmen	2.5 mm ² (AWG 14) Schraubklemmen

Verstärkungsfaktor bei: 600 KPa/87 Psi	Hohe Verstärkung	Normale Verstärkung
	Min: 1000 KPa/KPa	Min: 450 KPa/KPa
	Min: 66%/ % ISA S75.13-1989	Min: 30%/ %

Max. Luftverbrauch bei folgendem Zuluftdruck:

0.2 MPa/29 Psi	6.1 nl/min (0.22 SCFM)	2.7 nl/min (0.1 SCFM)
0.4 MPa/58 Psi	13.6 nl/min (0.48 SCFM)	6.1 nl/min (0.21 SCFM)
0.6 MPa/87 Psi	22 nl/min (0.78 SCFM)	9.9 nl/min (0.35 SCFM)
0.8 MPa/116 Psi	30.5 nl/min (1.08 SCFM)	13.7 nl/min (0.48 SCFM)
1 MPa/145 Psi	39 nl/min (1.38 SCFM)	17.5 nl/min (0.62 SCFM)

Min. Luftlieferung bei folgendem Zuluftdruck:

0.2 MPa/29 Psi	200 nl/min (6.9 SCFM)	156 nl/min (5.5 SCFM)
0.4 MPa/58 Psi	370 nl/min (12.8 SCFM)	288 nl/min (10.1 SCFM)
0.6 MPa/87 Psi	540 nl/min (18.8 SCFM)	421 nl/min (14.8 SCFM)
0.8 MPa/116 Psi	710 nl/min (24.7 SCFM)	553 nl/min (19.4 SCFM)
1 MPa/145 Psi	880 nl/min (30.6 SCFM)	686 nl/min (24 SCFM)

Eingangswiderstand	170–260 Ohms bei 20°C (71°F)
EMV- Einfluss	Nicht messbar
Kapazität	Vernachlässigbar
Lageempfindlichkeit	Keine
Einfluss des Zuluftdrucks	0.5%/0.1 MPa (15 Psi)
Temperaturbereich	–20°C bis +85°C/(–4°F bis +185°F)
Tiefemperaturbereich	–40°C bis +85°C/(–40°F bis +185°F)
Gewicht	1,5 kg/3.4 lbs
Gehäusewerkstoff	Aluminium- Druckguss
Oberflächenbehandlung	ED Epoxid schwarz
Verbindungen	Edelstahl A2/ A4
Schutzart	IP66/ NEMA 4

Freigaben

ATEX	Eigensicher	EEX ia IIC T4–T6 Ⓢ II 1 G	nicht elektrisches Gerät P5 Ⓢ II 1 G
	Druckgekapselt**	EEX d IIC T4–T6 Ⓢ II 2 G	
FM	Eigensicher	Div.1, Class 1 Group ABCD	
	Druckgekapselt**	Div.1, Class 1 Group BCD	
CSA	Eigensicher	Div.1, Class 1 Group ABCD	
	Druckgekapselt**	Div.1, Class 1,2,3 Group BCDEFG	

* Prozent des Endwerts

** I/P Konverter



Modulares System

- EP5 für alle generellen Anwendungen
- EP5-EX Druckgekapselt
- EP5-FS Einfrieren im Fehlerfall
- EP5-IS Eigensicher



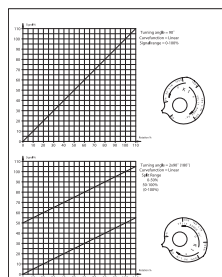
EP5 Bestellcode

Modell	
EP5XX	EP5 Einfach und Doppelt wirkend pneumatisch
EP5FS	Einfrieren im Fehlerfall
EP5IS	Eigensicher ATEX, CSA, FM
EP5EU	Druckgekapselt ATEX
EP5US	Druckgekapselt CSA, FM
Pilotventil	
HP	Hohe Verstärkung
LB	Normale Verstärkung
Anschlüsse	
N	¼" NPT pneum., ½" NPT elektr.
G	¼" G pneum., M20 x 1,5 elektr.
M	NPT ¼" pneum., M20 x 1,5 elektr.
Oberflächenbehandlung	
U	ED Epoxid
M	Tufram
Spindel	
01, 23 etc.	01 bis 39 (s. Zeichnung SPNDLS_P5)
Kurvenscheibe	
K01, K08 etc.	K01 bis K34
Deckel, Anzeige	
PV9DA*	90°, direkte Wirkweise, Pfeilanzeige
Eingangssignal	
4	4-20 mA
Dichtungen	
N	Nitrildichtungen NBR (-20°C bis +85°C)
Q	Silikonichtungen (-40°C bis +85°C)

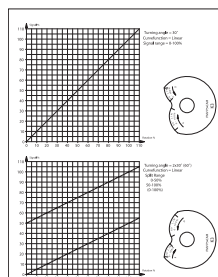
Beispiel
EP5XX-HPNU-23K01-PV9DA-4Z

(* bei 30°, 45° oder 60° Drehwinkel wird PV9 ersetzt durch PV3, PV4 oder PV6; D= direkte Wirkweise, R= umgekehrte Wirkweise; A= Pfeilanzeige, B= ohne Anzeige, D= Domanzeige)

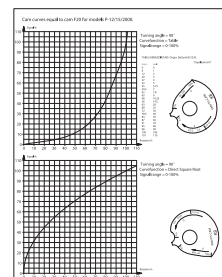
Kurvenscheiben



K1

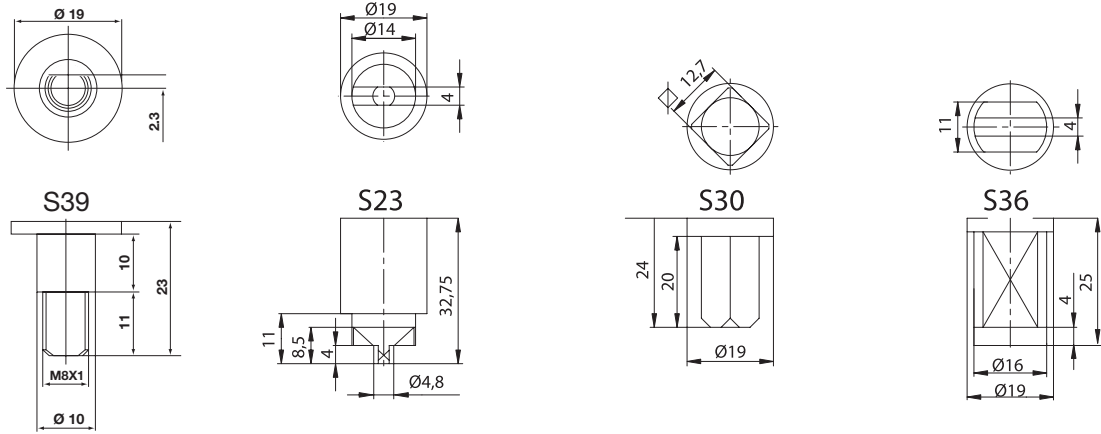


K3

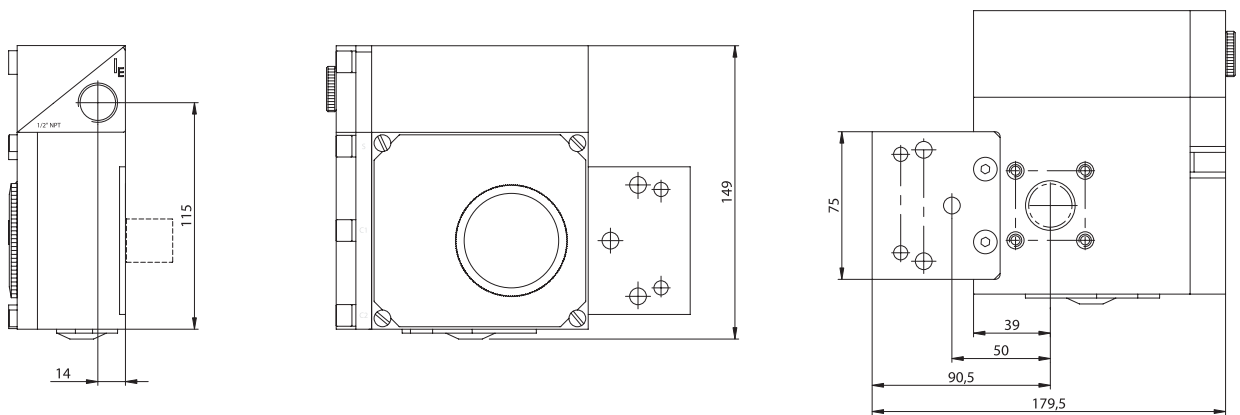


K8

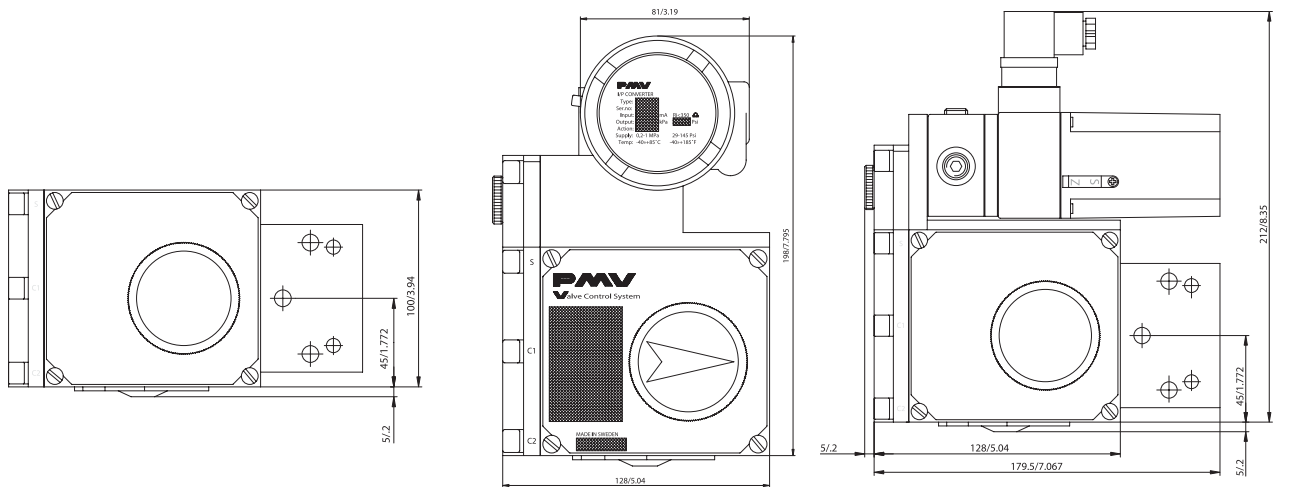
Spindeln



Maßzeichnungen (mm)



EP5



EP5

EP5EX

EP5FS



p/n: FCD PMDEBR0006-02



Gefahrenzonen:



Eigensicher:

ATEX EEX ia IIC T4-T6 II 1 G CSA, FM Class 1, Div 1, Group ABCD

Druckgekapselt:

ATEX EEX d IIB+H2, T4-T6 II 2 G CSA, FM Div 1, Class 1, 2 & 3 Group BCDEFG

Die Flowserve Corporation ist hinsichtlich der Entwicklung und Herstellung ihrer Produkte marktführend. Dieses Flowserve-Produkt wurde entwickelt, um seine bestimmungsgemäße Aufgabe während der gesamten Lebensdauer sicher zu erfüllen. Der Einkäufer bzw. Anwender von Flowserve-Produkten muss sich jedoch darüber im Klaren sein, dass Flowserve-Produkte unter verschiedenen industriellen Betriebsbedingungen unterschiedlich eingesetzt werden können. Obwohl Flowserve allgemeine Richtlinien zur Verfügung stellen kann (und häufig stellt), ist es nicht möglich, spezifische Daten und Warnhinweise für alle ggf. vorkommenden Anwendungen zur Verfügung zu stellen. Die letztendliche Verantwortung für die korrekte Dimensionierung, Auswahl, Montage und Wartung sowie den korrekten Betrieb der Flowserve-Produkte muss daher der Einkäufer/Anwender tragen. Der Einkäufer/Anwender muss die dem Produkt beiliegenden Installations- und Wartungsanweisungen (I & W) lesen und verstehen. Er muss außerdem seine Mitarbeiter und Lieferanten hinsichtlich der sicheren Bedienung von Flowserve-Produkten im Zusammenhang mit der spezifischen Anwendung ausbilden.

Obwohl die Informationen und Daten in diesem Dokument mit hoher Sicherheit als korrekt betrachtet werden können, dienen sie lediglich Informationszwecken. Die Informationen gelten nicht als geprüft und geben keine Garantie für ein zufrieden stellendes Ergebnis. Weder ausdrücklicher noch impliziter Inhalt dieses Dokuments darf hinsichtlich dieses Produkts als Garantie oder Sicherheitsbeleg ausgelegt werden. Da Flowserve die Produktgestaltung ständig verbessert und anpasst, ist eine Änderung der in diesem Dokument angegebenen Daten, Dimensionen und Informationen ohne Benachrichtigung vorbehalten. Bei Fragen zu diesen Regelungen sollte sich der Einkäufer/Anwender über eines der weltweit vertretenen Unternehmen bzw. Büros an die Flowserve Corporation wenden.

©2007 Flowserve Corporation, Irving, Texas, USA. Flowserve und PMV sind eingetragene Warenzeichen der Flowserve Corporation.

Palmstierna International AB

Korta Gatan 9
SE-171 54 Solna
SWEDEN
Tel: +46 (0) 8 555 106 00
Fax: +46 (0) 8 555 106 01
E-mail: infopmv@flowserve.com

Germany

Flowserve
Sperberweg 16
D-41468 Neuss
GERMANY
Tel: +49 (0) 2131 795 74 80
Fax: +49 (0) 2131 795 74 99
E-mail: pmvgermany@flowserve.com

UK

Flowserve
Abex Road
Newbury, Berkshire, RG14 5EY
UK
Tel: +44 (0) 1635 46 999
Fax: +44 (0) 1635 36 034
E-mail: pmvukinfo@flowserve.com

Italy

Flowserve Spa
Via Prealpi, 30
20032 Cormano (Milano)
ITALY
Tel: +39 (0) 2 663 251
Fax: +39 (0) 2 615 18 63
E-mail: infoitaly@flowserve.com

USA, Mexico

PMV-USA
1440 Lake Front Circle, Unit 160
The Woodlands, TX 77380
USA
Tel: +1 281 292 7500
Fax: +1 281 292 7760
E-mail: pmvusa@flowserve.com

Canada

Cancoppas Limited
2595 Dunwin Drive, Unit 2
Mississauga, Ont L5L 3N9
CANADA
Tel: +1 905 569 6246
Fax: +1 905 569 6244
E-mail: controls@cancoppas.com

Asia Pacific Headquarters

Flowserve Pte Ltd.
No. 12 Tuas Avenue 20
REPUBLIC OF SINGAPORE 638824
Tel: +65 (0) 687 98900
Fax: +65 (0) 686 24940
E-mail: fcdasiaprocess@flowserve.com

South Africa

Flowserve
Unit 1, 12 Director Road
Spartan Ext. 2
1613 Kempton Park, Gauteng
SOUTH AFRICA
Tel: +27 (0) 11 397 3150
Fax: +27 (0) 11 397 5300

The Netherlands

Fabromatic BV
Rechtzaad 17
4703 RC Roosendaal
THE NETHERLANDS
Tel: +31 (0) 30 6771946
Fax: +27 (0) 30 6772471
E-mail: fcbinfo@flowserve.com

China

Flowserve
Hanwei Building
No. 7 Guanghua Road
Chao Yang District
100004 Beijing
CHINA
Tel: +86 (10) 6561 1900
Fax: +86 (10) 6561 1899